



Professional **HEAVY DUTY**
GCM 18V-254 D

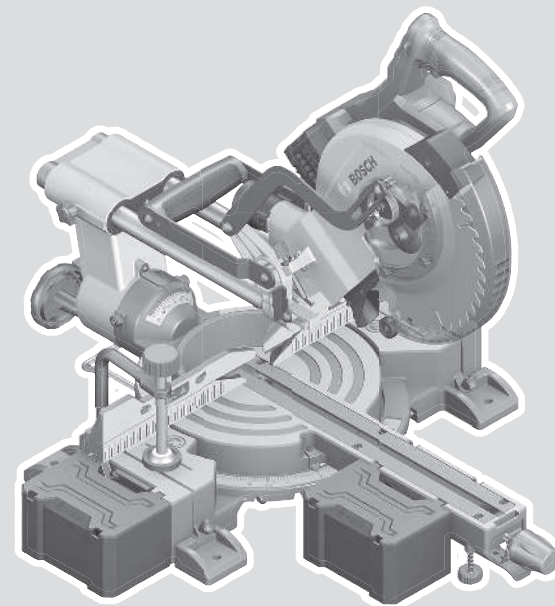
Robert Bosch Power Tools GmbH
70538 Stuttgart
GERMANY

www.bosch-pt.com

1 609 92A 7BR (2025.08) PS / 33



1 609 92A 7BR



fi Alkuperäiset ohjeet



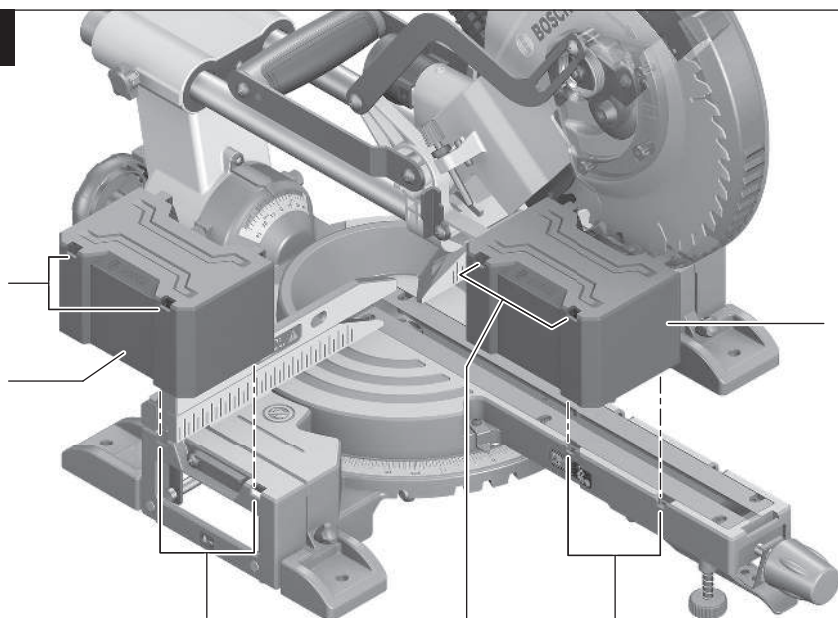
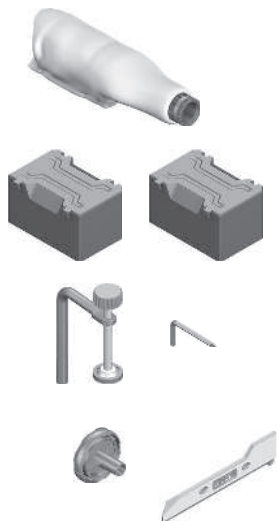
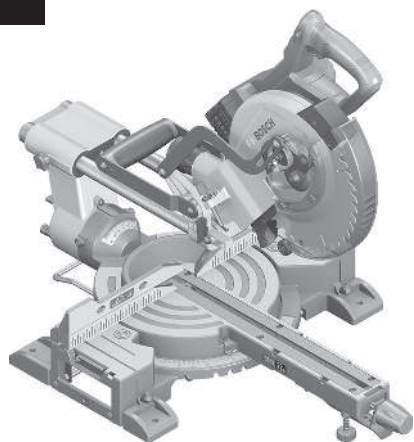
SuomiSivu 14



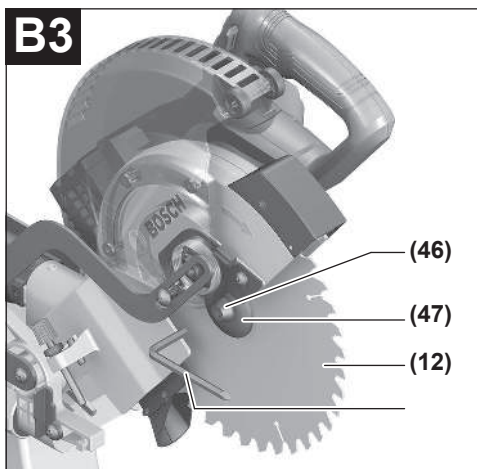
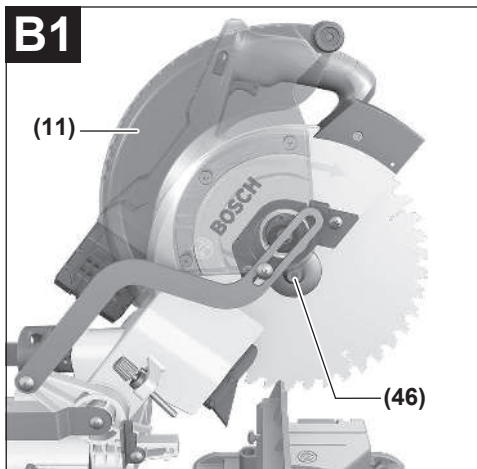
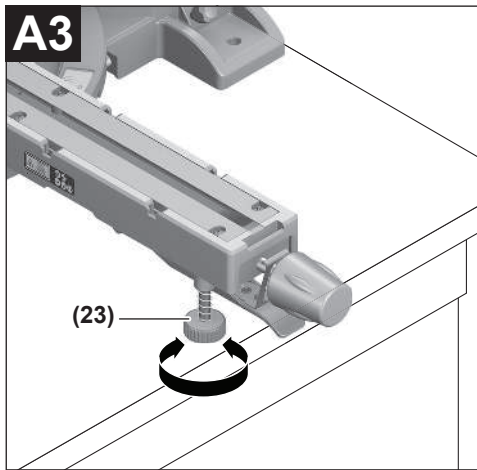


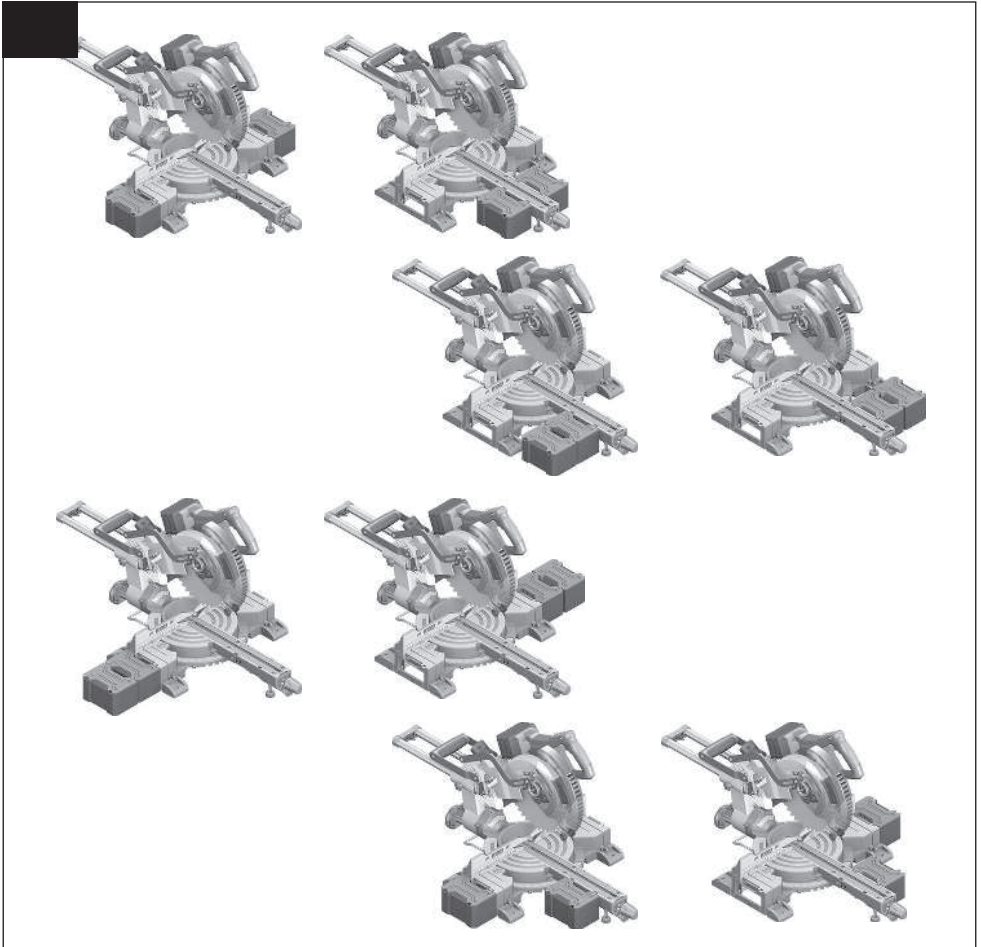
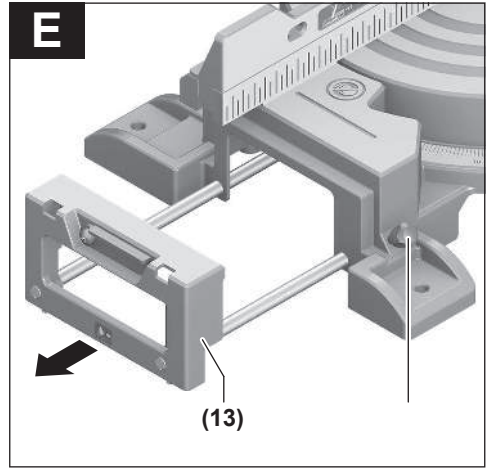


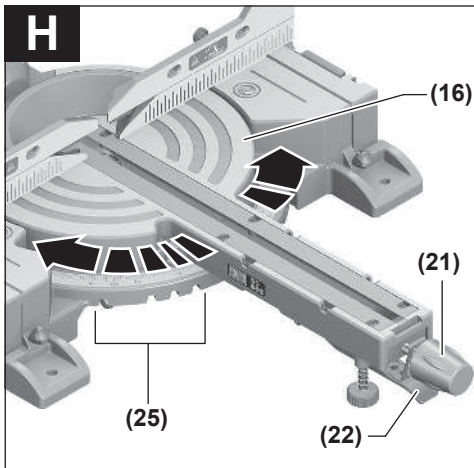


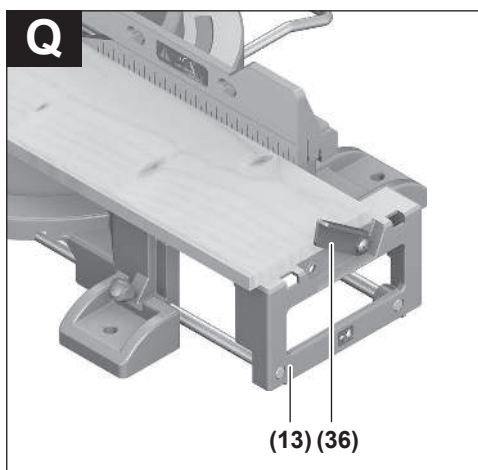
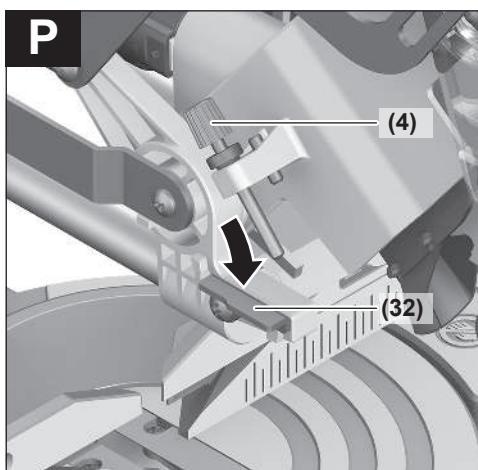
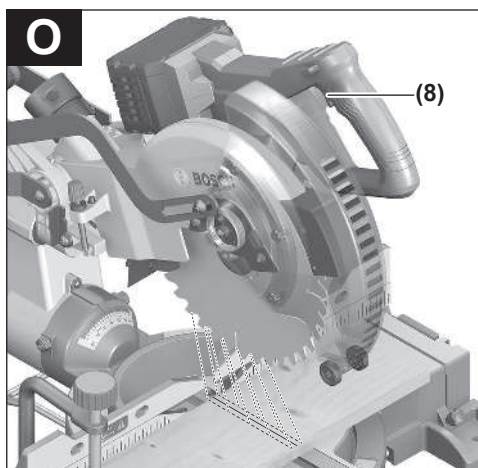
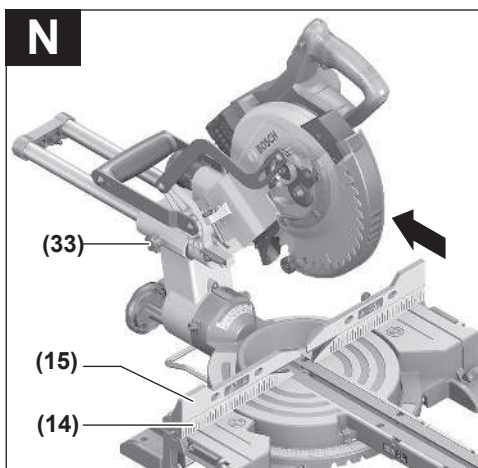


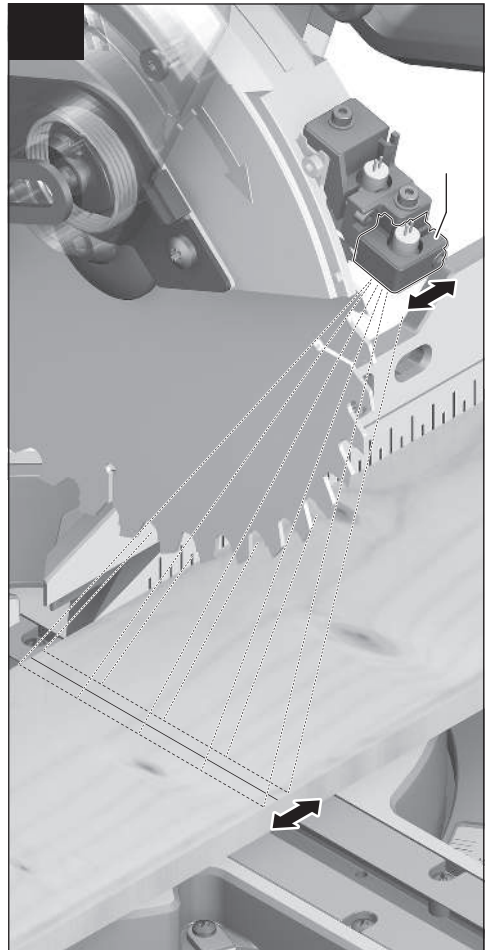
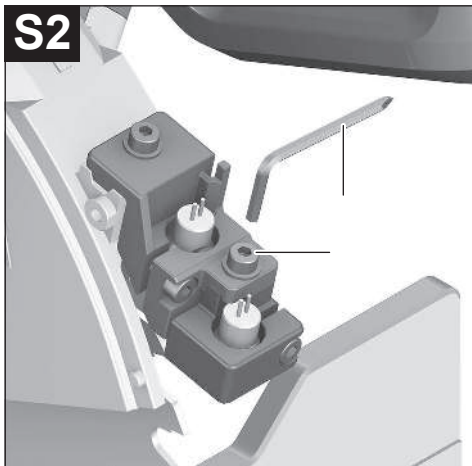
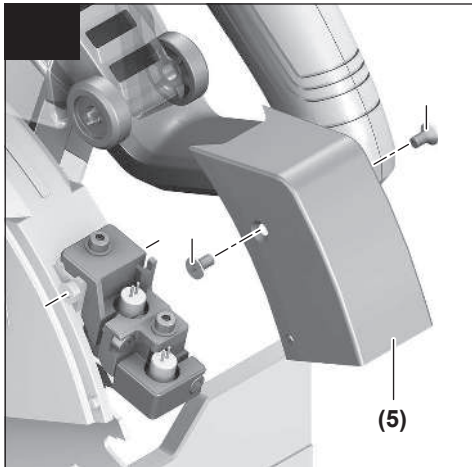
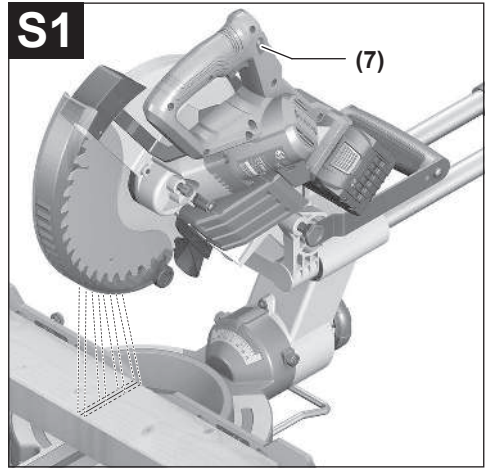
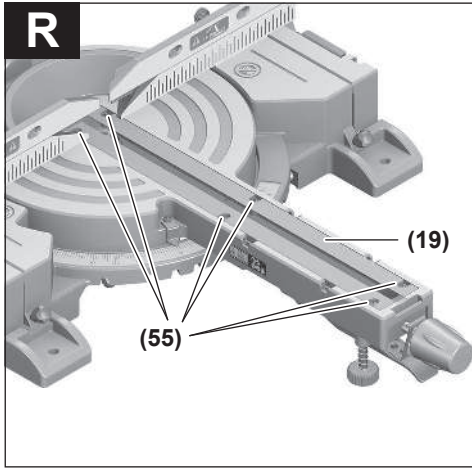






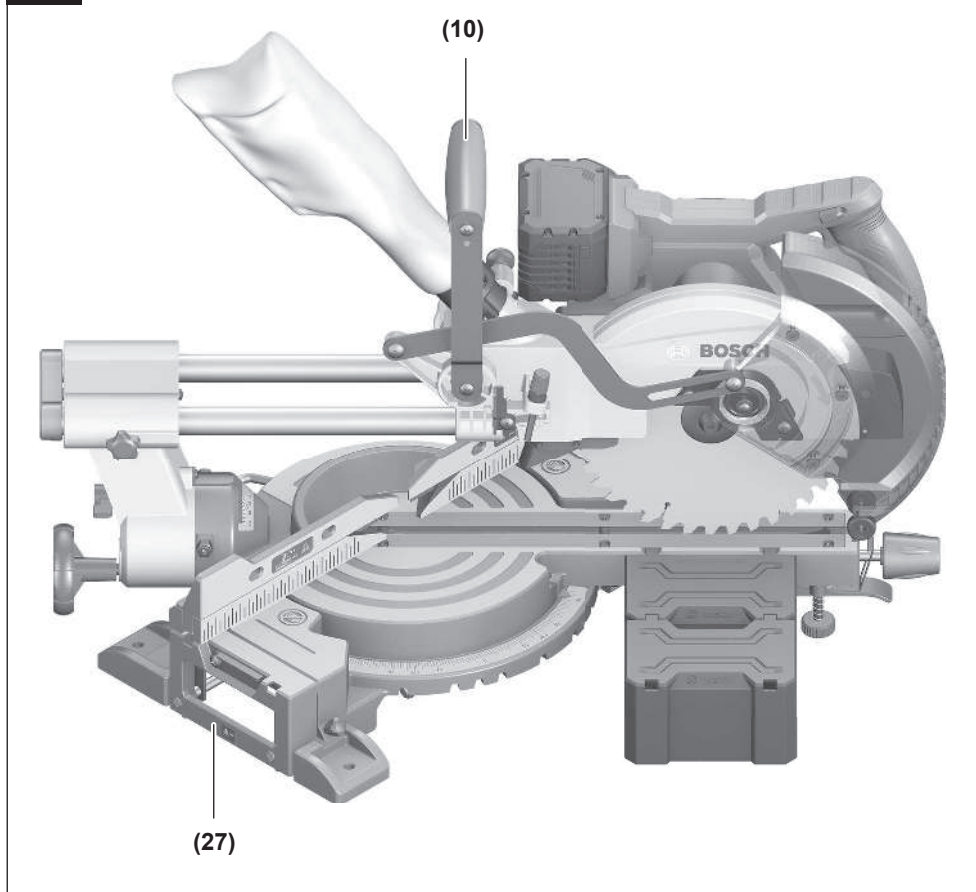








X



Suomi

Turvallisuusohjeet

Sähkötyökalujen yleiset turvallisuusohjeet

VAROITUS Lue kaikki tämän sähkötyökalun mukana toimitetut varoitukset, ohjeet, kuvat ja tekniset tiedot. Alla mainittujen ohjeiden noudattamisen laiminlyönti saattaa aiheuttaa sähköiskun, tulipalon ja/tai vakavan loukkaantumisen.

Säilytä kaikki turvallisuusohjeet ja muut ohjeet tulevaisuutta varten.

Turvallisuusohjeissa käytetty käsite "sähkötyökalu" käsittää verkkokäyttöisiä sähkötyökaluja (verkkojohdolla) ja akku-käyttöisiä sähkötyökaluja (ilman verkkojohtoa).

Työpaikan turvallisuus

- **Pidä työskentelyalue puhtaana ja hyvin valaistuna.** Työpaikan epäjärjestys tai valaisemattomat työalueet voivat johtaa tapaturmiin.
- **Älä työskentele sähkötyökalulla räjähdysalttiissa ympäristössä, jossa on palavaa nestettä, kaasua tai pölyä.** Sähkötyökalu muodostaa kipinöitä, jotka saattavat sytyttää pölyn tai höyryn.
- **Pidä lapset ja sivulliset loitolla sähkötyökalua käytäessäsi.** Voit menettää laitteen hallinnan, jos suuntaat huomiosi muualle.

Sähköturvallisuus

- **Älä altista sähkötyökalua sateelle tai kosteudelle.** Veden pääsy sähkötyökalun sisään kasvattaa sähköiskun riskiä.

Henkilöturvallisuus

- **Ole valpas, kiinnitä huomiota työskentelyysi ja noudata tervettä järkeä sähkötyökalua käytäessäsi.** Älä käytä mitään sähkötyökalua, jos olet väsynyt tai huumeiden, alkoholin tai lääkkeiden vaikutuksen alaisena. Hetken tarkkaamattomuus sähkötyökalua käytettäessä saattaa johtaa vakavaan loukkaantumiseen.
- **Käytä henkilökohtaisia suojavarusteita. Käytä aina suojalaseja.** Henkilökohtaisen suojavarustuksen (esim. pölynaamari, luistamattomat turvajalkineet, suojakypärä tai kuulonsuojaimet kulloisenkin tehtävän mukaan) käyttö vähentää loukkaantumiseriskiä.
- **Estä tahaton käynnistyminen.** Varmista, että käynnistyskytkin on kytketty pois päältä ennen kuin yhdistät työkalun sähköverkkoon ja/tai akkuun, otat työkalun käteen tai kannat sitä. Jos kannat sähkötyökalua sormi käynnistyskytkimellä tai kytket sähkötyökalun pistotulpan pistorasiaan käynnistyskytkimen ollessa käyntiasennossa, altistat itsesi onnettomuudelle.
- **Poista mahdollinen säätötyökalu tai kiinnitysavain ennen kuin käynnistät sähkötyökalun.** Kiinnitysavain tai säätötyökalu, joka on unohdettu paikalleen sähkötyökalun pyöriivään osaan, saattaa aiheuttaa tapaturman.

- **Vältä kurkottelua. Huolehdi aina tukevasta seisomiasennosta ja tasapainosta.** Näin pystyt paremmin hallitsemaan sähkötyökalun odottamattomissa tilanteissa.
- **Käytä tarkoitukseen soveltuvia vaatteita. Älä käytä löysiä työvaatteita tai koruja. Pidä hiukset ja vaatteet poissa liikkuvien osien ulottuvilta.** Väljät vaatteet, korut ja pitkät hiukset voivat takertua liikkuviin osiin.
- **Jos laitteissa on pölynpoistolaitantä, varmista, että se on kytketty oikein ja toimii kunnolla.** Pölynpoistojärjestelmän käyttö vähentää pölyn aiheuttamia vaaroja.
- **Työskentele keskittyneesti ja noudata aina turvallisuusmääräyksiä.** Hetkellinenkin huolimattomuus voi aiheuttaa vakavia vammoja.

Sähkötyökalun käyttö ja huolto

- **Älä ylikuormita laitetta. Käytä kyseiseen työhön tarkoitettua sähkötyökalua.** Sopivan tehoisella sähkötyökalulla teet työt paremmin ja turvallisemmin.
- **Älä käytä sähkötyökalua, jota ei voida käynnistää ja pysäyttää käynnistyskytkimestä.** Sähkötyökalu, jota ei voi enää hallita käynnistyskytkimellä, on vaarallinen ja täytyy korjauttaa.
- **Irrota pistotulppa pistorasista ja/tai irrota akku (jos irrotettava) sähkötyökalusta, ennen kuin suoritat säätöjä, vaihdat tarvikkeita tai viet sähkötyökalun varastoon.** Nämä varotoimenpiteet estävät sähkötyökalun tahattoman käynnistymisen.
- **Säilytä sähkötyökalut poissa lasten ulottuvilta, kun niitä ei käytetä. Älä anna sellaisten henkilöiden käyttää sähkötyökalua, joilla ei ole tarvittavaa käyttökokeumusta tai jotka eivät ole lukueneet tätä käyttöohjetta.** Sähkötyökalut ovat vaarallisia, jos niitä käyttävät kokemattomat henkilöt.
- **Pidä sähkötyökalut ja tarvikkeet hyvässä kunnossa.** Tarkista liikkuvat osat virheellisen kohdistuksen tai jumittumisen varalta. Varmista, ettei sähkötyökalussa ole murtuneita osia tai muita toimintaa haittaavia vikoja. Jos havaitset vikoja, korjauta sähkötyökalu ennen käyttöä. Monet tapaturmat johtuvat huonosti huolletuista sähkötyökaluista.
- **Pidä leikkausterät terävinä ja puhtaina.** Asianmukaisesti huolletut leikkaustyökalut, joiden leikkausreunat ovat teräviä, eivät jumitu herkästi ja niitä on helpompi hallita.
- **Käytä sähkötyökaluja, tarvikkeita, ruuvauskärkiä jne. näiden ohjeiden, käyttöolosuhteiden ja työtehtävän mukaisesti.** Sähkötyökalun määräystenvastainen käyttö saattaa aiheuttaa vaaratilanteita.
- **Pidä kahvat ja kädensijat kuivina ja puhtaina (öljyttöminä ja rasvattomina).** Jos kahvat ja kädensijat ovat liukkaita, et pysty yllättävissä tilanteissa ohjaamaan ja hallitsemaan työkalua turvallisesti.

Akkukäyttöisten työkalujen käyttö ja huolto

- **Lataa akku vain valmistajan suosittelemassa latauslaitteessa.** Latauslaite, joka soveltuu määrätyn tyyppi-

selle akulle, saattaa muodostaa tulipalovaaran erilaista akkua ladattaessa.

- ▶ **Käytä sähkötyökalussa ainoastaan kyseiseen sähkötyökaluun tarkoitettua akkua.** Muunlaisen akun käyttö saattaa aiheuttaa tapaturman ja tulipalon.
- ▶ **Pidä irrotettu akku loitolla metalliesineistä, kuten periliittimistä, kolikoista, avaimista, nauloista, ruuveista tai muista pienistä metalliesineistä, jotka voivat oikosulkea akun koskettimet.** Akkukoskettimien välinen oikosulku saattaa aiheuttaa palovammoja tai johtaa tulipaloon.
- ▶ **Väärästä käytöstä johtuen akusta saattaa vuotaa nestettä. Vältä koskettamasta nestettä. Jos nestettä pääsee vahingossa iholle, huuhtelee kosketuskohta vedellä. Jos nestettä pääsee silmiin, käänny lisäksi lääkärin puoleen.** Akusta vuotava neste saattaa aiheuttaa ärsytystä ja palovammoja.
- ▶ **Älä käytä akkua tai työkalua, joka on voittunut tai johon on tehty muutoksia.** Jos akut ovat voittuneet tai niihin on tehty muutoksia, ne voivat toimia ennalta arvaamattomasti ja aiheuttaa tulipalon, räjähdyksen tai loukkaantumisaaran.
- ▶ **Älä altista akkua tai työkalua tulelle tai äärimmäisille lämpötiloille.** Tullelle tai yli 130 °C kuumuudelle altistaminen saattaa aiheuttaa räjähdyksen.
- ▶ **Noudata latausohjeita ja lataa akku tai työkalu ohjeen mukaisen lämpötila-alueen rajoissa.** Lataaminen virheellisesti tai ohjeiden vastaisessa lämpötilassa saattaa vaurioittaa akkua ja lisätä palovaaraa.

Huolto

- ▶ **Anna ainoastaan koulutettujen ammattihenkilöiden korjata sähkötyökalusi ja hyväksy korjauksiin vain alkuperäisiä varaosia.** Näin varmistat, että sähkötyökalu säilyy turvallisena.
- ▶ **Älä missään tapauksessa yritä itse korjata vaurioituneita akkuja.** Akkuja saa korjata vain valmistaja tai valtuutettu huoltopiste.

Katkaisu- ja jiirisahojen turvallisuusohjeet

- ▶ **Katkaisu- ja jiirisahat on tarkoitettu puun ja puumaisen materiaalien sahaukseen. Niitä ei saa käyttää hiomalaikoilla rautamateriaalien (esimerkiksi tangot, sauvat, tapit yms.) katkaisuun.** Hiomalaikoista irtoava pöly johtaa liikkuvien osien (esimerkiksi alasuojus) jumiutumiseen. Hiivassa leikkauksessa syntyvät kipinäet voivat aiheuttaa palovaurioita alasuojukseen, terän alavasteeseen ja muihin muoviosiin.
- ▶ **Kiinnitä työkalu mahdollisuuksien mukaan puristimilla. Jos pidät työkalua paikallaan kädellä, pidä kättä molemmilla puolilla aina vähintään 100 mm:n turvaetäisyydellä sahanterästä. Älä leikkaa sahalla sellaisia paloja, jotka ovat niin pieniä, ettei niitä voi pitää turvallisesti paikallaan puristimella tai kädellä.** Jos pidät kättä liian lähellä sahanterää, tämä lisää loukkaantumiskärsiä terän kosketusvaaran takia.

- ▶ **Työkappale täytyy pitää kunnolla paikallaan puristimilla tai painamalla työkalua kädellä ohjainta ja pöytä vasten. Älä missään tapauksessa syötä työkalua terään äläkä sahaa vapaakätisesti.** Kiinnittämättömät tai liikkuvat työkalut voivat sinkoutua suurella nopeudella ympäriinsä ja aiheuttaa vammoja.
- ▶ **Sahaa työntävällä liikkeellä työkalupaleen lävitse. Älä sahaa vetävällä liikkeellä työkalupaleen lävitse. Sahausten tekemiseksi nosta sahan pää ja vedä se työkalupaleen yli sahaamatta, käynnistä moottori, paina sahan pää alas ja sahaa työntävällä liikkeellä työkalupaleen lävitse.** Jos sahaat vetävällä liikkeellä, sahan voi ponnahtaa työkalupaleen päälle ja singota terösan koneen käyttäjää päin.
- ▶ **Älä missään tapauksessa pidä kättä aiotulla sahauslinjalla sahanterän edessä tai takana.** Työkappaleen paikallaan pitämisen ristiotteella (ts. työkalupaleen painetaan sahanterän oikealla puolella vasemmalla kädellä ja sama toisinpäin) on erittäin vaarallista.
- ▶ **Noudata kummallakin puolella vähintään 100 mm:n turvaetäisyyttä sahanterästä, jos kosket terän puu-riessä ohjaimen taakse puupalojen poiston tai muun syyn takia.** Älä pidä kättä liian lähellä pyörivää terää, koska terän kosketus voi johtaa vakaviin vammoihin.
- ▶ **Tarkista työkalu ennen sahausta. Jos työkalu on kaareva tai käyrä, kiinnitä se paikalleen niin, että kupera puoli on ohjainta vasten. Varmista aina, ettei sahauslinjan kohdalla ole rakoa työkalupaleen, ohjaimen ja pöydän välissä.** Taipuneet tai kaarevat työkalut voivat kiertyä tai siirtyä paikaltaan ja aiheuttaa sahausksen yhteydessä sahanterän juuttumisen. Työkappaleessa ei saa olla nauloja tai muita vieraita esineitä.
- ▶ **Älä käytä sahaa, jos pöydällä on työkalupaleen lisäksi myös työkaluja, puujätteitä yms.** Pienet roskat, irtonaiset puupalat tai muut esineet voivat koskettaa pyörivää terää ja sinkoutua suurella nopeudella ympäriinsä.
- ▶ **Sahaa vain yksi työkalu kerrallaan.** Pällekkäin pinottuja työkalupaleita ei pystytä pitämään kunnolla paikallaan ja ne voivat juuttua terään tai siirtyä paikaltaan sahausksen aikana.
- ▶ **Varmista ennen käyttöä, että katkaisu- ja jiirisaha on kiinnitetty tai asennettu tasaiselle ja tukevalle alustalle.** Tasainen ja tukeva alusta vähentää katkaisu- ja jiirisahan kallistumisvaaraa.
- ▶ **Suunnittele työt huolellisesti. Varmista aina vaihtesasi kaltevuuden tai jirrikulman asetusta, että säädettävä ohjain on asetettu oikein paikalleen työkalupaleen tueksi eikä pysty koskettamaan terää tai suojuksia.** Kun työkalu on "POIS PÄÄLTÄ" ja pöydällä ei ole työkalupaleita, käy sahanterällä koko sahauslinja läpi varmistaaksesi, ettei terä voi koskettaa suojusta eikä sahata ohjainta.
- ▶ **Tue työkalu riittävän hyvin esimerkiksi pöydän jatko-osilla, tukipukeilla tms., jos työkalu on pöytä leveämpi tai pidempi.** Sahapöytä pidemmät tai leveämmät työkalupaleet voivat kallistua, jos niitä ei tueta kunnolla. Sahattavan palan tai työkalupaleen kallistumi-

nen saattaa johtaa siihen, että alasuojus nousee ylös tai pyöriä terä sinkoaan kappaleen ympäriinsä.

- ▶ **Älä käytä apuria korvaamaan pöydän jatko-osaa tai lisätukea.** Työkappaleen huono tuenta voi aiheuttaa terän jumittumisen tai työkappaleen liikkumisen sahausken aikana. Tällöin työkappale voi vetää sinut tai apurisi pyöri-vää terää vasten.
- ▶ **Sahattava pala ei saa juuttua tai puristua millään tavalla pyöri-vää terää vasten.** Jos käytät esimerkiksi pitkittäisrajoittimia, sahattava pala voi kiilautua terään vas-ten ja sinkoutua suurella voimalla ympäriinsä.
- ▶ **Käytä pyöreiden materiaalien (esimerkiksi tangot tai putket) tuentaan aina sopivaa kiinnitintä tai pidintä.** Tangot vierivät herkästi pois paikaltaan sahausken yhteydessä. Tällöin terä voi haukata ja vetää työkappaleen ja kätesi terää vasten.
- ▶ **Anna terän kiihtyä huippunopeuteen ennen kuin oh-jaat sen työkappaleeseen.** Tämä vähentää työkappaleen sinkoutumisvaaraa.
- ▶ **Jos työkappale tai terä juuttuvat kiinni, sammuta katkaisu- ja jiirisaha. Odota, että kaikki liikkuvat osat pysähtyvät ja vedä pistoke irti virtalähteestä ja/tai irrota akku. Poista sen jälkeen jumittuma.** Jos jatkat sahausta jumittuneesta työkappaleesta huolimatta, tämä voi aiheuttaa hallinnan menettämisen tai vaurioittaa katkaisu- ja jiirisahaa.
- ▶ **Sahauksen jälkeen vapauta käyttökytkin, pidä sahan pää alhaalla ja odota, että terä pysähtyy, ennen kuin poistat sahatun palan.** Käden pitäminen vähitellen py-sähtyvän terän lähellä on vaarallista.
- ▶ **Pidä tukevasti kahvasta kiinni, kun teet osittaisen sahausken, tai kun vapautat käyttökytkimen ennen kuin sahan pää on täydellisesti ala-asennossaan.** Sahauksen keskeytyksen myötä sahan pää saattaa painua äkillisesti alaspäin. Tämä aiheuttaa tapaturmavaaran.
- ▶ **Älä irrota otetta kahvasta, kun painat sahalaiteen ala-asentoonsa. Ohjaa sahalaite aina käsi kahvalle takai-sin yläasentoon.** Loukkaantumisvaara, jos sahalaite pää-see liikkumaan hallitsemattomasti.
- ▶ **Pidä työpiste siistinä.** Pölyseokset ovat erityisen vaaral-lisia. Kevytmetallipöly saattaa syttyä palamaan tai räjäh-tää.
- ▶ **Älä käytä tylsiä, säröisiä, taipuneita tai vaurioituneita sahanteriä. Jos sahanterän hampaat ovat tylsiä tai vääntyneitä, ne sahaavat liian kapean sahausuran, mikä lisää kitkaa, jumittaa sahanterän ja johtaa ta-kaiskuun.**
- ▶ **Älä käytä runsasseosteisesta pikateräksestä (HSS-te-räs) valmistettuja sahanteriä.** Sellaiset sahanterät saat-tavat murtua herkästi.
- ▶ **Käytä aina sahanteriä, joiden laikkareikä on oikean kokoinen ja muotoinen (vinoneliö tai pyöreä).** Jos sa-hanterät eivät ole yhteensopivia sahan kiinnityskohdan kanssa, ne pyöri-vät epätasaisesti ja johtavat hallinnan menettämiseen.

- ▶ **Älä missään tapauksessa poista puupaloja, sahanpu-rua tms. työstöalueelta, kun sähkötyökalu on käyn-nissä.** Ohjaa laitteen käyttövarsii aina ensin lepoasentoon ja sammuta sähkötyökalu.
- ▶ **Älä kosketa työn jälkeen sahanterää ennen kuin se on jäähtynyt.** Sahanterä kuumenee voimakkaasti sahaus-työssä.
- ▶ **Akusta saattaa purkautua höyryä, jos akku voittouu tai jos akkua käytetään epäasianmukaisesti. Akku saat-taa syttyä palamaan tai räjähtää.** Järjestä tehokas il-manvaihto ja käänny lääkärin puoleen, jos havaitset ärsy-tystä. Höyry voi ärsyttää hengitysteitä.
- ▶ **Älä avaa akkua äläkä tee siihen mitään muutoksia.** Oi-kosulkuvaara.
- ▶ **Terävät esineet (esimerkiksi naulat ja ruuvitaltat) tai kuoreen kohdistuvat iskut saattavat vaurioittaa ak-kuja.** Tämä voi johtaa akun oikosulkuun, tulipaloon, savua-miseen, räjähtämiseen tai ylikuumentumiseen.
- ▶ **Käytä akkua vain sen valmistajan tuotteissa.** Vain tällä tavalla saat estettyä akun vaarallisen ylikuormituksen.



Suojaa akkua kuumuudelta, esimerkiksi pit-käaikaiselta auringonpaisteelta, tulelta, lialta, vedeltä ja kosteudelta. Räjähdys- ja oi-kosulkuvaara.



- ▶ **Sähkötyökalu toimitetaan laser-varoituskilven kanssa (katso taulukko "Symbolit ja niiden merkitys").**
- ▶ **Jos laser-varoituskilven teksti ei ole käyttömaan kie-lellä, liimaa kilven päälle mukana toimitettu käyttö-maan kielinen tarra ennen ensikäyttöä.**
- ▶ **Älä missään tapauksessa peitä tai poista sähkötyöka-lussa olevia varoituskilpiä.**



Älä suuntaa lasersädettä ihmisiin tai eläimiin äläkä katso sinua kohti näkyvään tai heijas-tuneeseen lasersäteeseen. Lasersäde voi ai-heuttaa häikäistymistä, onnettomuuksia tai sil-mävaurioita.

- ▶ **Jos lasersäde osuu silmään, sulje silmät tarkoituksella ja käännä pää välittömästi pois säteen linjalta.**
- ▶ **Älä tee mitään muutoksia laserlaitteistoon.** Tässä käyt-töohjekirjassa kuvattujen säätömahdollisuuksien käyttö on turvallista.
- ▶ **Älä anna lasten käyttää sähkötyökalua ilman valvon-taa.** Lapset saattavat aiheuttaa häikäistymisvaaran itsel-leen tai sivullisille.

Symbolit

Seuraavat symbolit voivat olla tärkeitä sähkötyökalun käytön yhteydessä. Opettele symbolit ja niiden merkitys. Symbolien oikean tulkinnan myötä pystyt käyttämään sähkötyökalua pa-remmin ja turvallisemmin.

Symbolit ja niiden merkitys



Lasersäteily

Älä tuijota säteeseen

Kuluttajakäyttöön tarkoitettu luokan 2

Symbolit ja niiden merkitys

laserlaite
EN 50689:2021



Pidä kädet poissa sahausalueelta, kun sähkötyökalu on käynnissä. Sahanterän koskettaminen aiheuttaa loukkaantumisvaaran.



Käytä pölysuojainta.



Käytä suojalaseja.



Käytä kuulosuojaimia. Melu saattaa johtaa kuuroutumiseen.



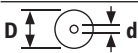
Vaaravyöhyke! Jos suinkin mahdollista, pidä kädet, sormet ja käsivarret poissa tältä alueelta.



Kuljeta sähkötyökalua vain tähän tarkoitukseen merkittyjen kädensijojen tai kuljetuskahvan avulla.



Kun sahaat pystysuuntaisia jiirikulmia, säädettävät ohjainkiskot täytyy vetää ulospäin tai ottaa kokonaan pois.



Huomioi sahanterän mitat (sahanterän halkaisija **D**, reiän halkaisija **d**). Reiän halkaisijan **d** täytyy sopia välkyksestä teräksiseen. Jos sahassa täytyy käyttää supistuskappaleita, varmista, että supistus-kappale sopii mitoiltaan sahanterän rungon paksuudelle, reiän halkaisijalle ja teräksisen halkaisijalle. Käytä mieluiten sahanterän mukana toimitettuja supistuskappaleita.

Sahanterän halkaisijan **D** täytyy vastata symbolissa ilmoitettua mitta.

Katso myös "Sopivien sahanterien mitat" luvussa "Tekniset tiedot".

Tuotteen ja ominaisuuksien kuvaus



Lue kaikki turvallisuus- ja käyttöohjeet. Turvallisuus- ja käyttöohjeiden noudattamatta jättäminen voi johtaa sähköiskun, tulipaloon ja/tai vakavaan loukkaantumiseen.

Huomioi käyttöohjeiden etuosan kuvat.

Määräyksenmukainen käyttö

Sähkötyökalu on pöytäsaaha, joka on tarkoitettu puumateriaalin suoralinjaiseen pituus- ja poikittaissahaukseen. Sillä voi sahata vaakasuuntaisia jiirikulmia -52° ja $+60^\circ$ välisellä alueella sekä pystysuuntaisia jiirikulmia vasemman puolen 47° ja oikean puolen 47° välisellä alueella.

Sähkötyökalu sopii teholtaan kovan ja pehmeän puun sekä lastu- ja kuitulevyjen sahoukseen.

Asiaankuuluvia sahanteräiä käyttämällä sahalla voi sahata alumiiniprofileja ja muovia.

Tämä tuote on standardin EN 50689 mukainen kuluttajille tarkoitettu lasertuote.

Kuvatut osat

Kuvattujen osien numerointi viittaa kuvasivulla olevaan sähkötyökalun kuvaan.

- (33) Vetolaitteen lukitusruuvi
- (1) Vetolaite
- (3) Kuljetuskahva
- (10) Suojus
- (7) Käynnistyskytkimen käynnistysalpa
- (8) Käynnistyskytkin
- (9) Kahva
- (5) Lasersuojus
- (48) Lasersäteen ulostuloaukko
- (11) Heilurisuojus
- (6) Liukurulla
- (16) Sahapöytä
- (26) Asennusreiät
- (19) Kulutuslevy
- (20) Lukituspidin
- (21) Vapaavalintaisen vaakasuuntaisen jiirikulman lukkonuppi
- (22) Vaakasuuntaisen jiirikulman säätövipu
- (23) Kaatumissuoja
- (39) Laser-varoituskilpi
- (25) Vaakasuuntaisten perusjiirikulmien lovet
- (18) Vaakasuuntaisen jiirikulman asteikko
- Sahapöydän pidennysosan kiristysruuvi
- (13) Sahapöydän pidennysosa
- Työkappaleetuki (joustavakäyttöinen asennusjärjestelmä)
- (14) Kiinteä ohjainkisko

- | | |
|--------------------------------------------------------------------------------------------------------------------------------------------------------------------------------------------------------------------------------------------------------------------------------------------------------------------------------------------------------------------------------------------------------------------------------------------------------------------------------------------------------------------------------------------------------------------------------------------------------------------------|------------------------------------------------------------------------------------------------------------------------------------------------------------------------------------------------------------------------------------------------------------------------------------------------------------------------------------------------------------------------------------------------------------------------------------------------------------------------------------------------------------------------------------------------------------------------------------------------------------------------------------------------------------------------------------------------------------------------------------------------------------------------------------|
| <p>(15) Säädettävä ohjainkisko</p> <p>(30) Pystysuuntaisen jiiirikulman asteikko
Pystysuuntaisen jiiirikulman osoitin</p> <p>(43) Puruohjain</p> <p>(12) Sahanterä</p> <p>(45) Karalukitus
Akun lukituksen avauspainike
Akku</p> <p>(37) Kuljetusvarmistin
Kaatumissuoja</p> <p>(36) Pituusohjain
Pölypussi</p> <p>(4) Syvyydenrajoittimen säätöruuvi</p> <p>(32) Syvyydenrajoitin</p> <p>(52) Kierretanko</p> <p>(28) Ruuvipuristin</p> <p>(35) Reiät ruuvipuristinta varten
Kuusiokoloavain/ruuvitalta</p> | <p>(51) Säädettävän ohjainkiskon lukitusruuvi
Pystysuuntaisen jiiirikulman lukituspyörä</p> <p>(41) Pystysuuntaisen jiiirikulman lukitusvipu
Työkappaletuen pidike (sähkötyökalussa)
Toisen työkappaletuen pidike (työkappaletuessa)
Kierrepultti
Imuadapteri</p> <p>(46) Sahanterän kiinnityskohdan kuusiokoloruuvi</p> <p>(47) Kiristyslaippa</p> <p>(49) Sisempi kiinnityslaippa</p> <p>(55) Kulutuslevyn kiinnitysruuvit
Lasersuojuksen ruuvi
Laserkotelon kiinnitysruuvi
Laserin kotelo</p> <p>(24) Vaakasuuntaisen jiiirikulman osoitin</p> <p>(62) Vaakasuuntaisen kulmaosoittimen ruuvi</p> <p>(57) Pystysuuntaisen kulmaosoittimen ruuvi</p> <p>(27) Kädensijat</p> |
|--------------------------------------------------------------------------------------------------------------------------------------------------------------------------------------------------------------------------------------------------------------------------------------------------------------------------------------------------------------------------------------------------------------------------------------------------------------------------------------------------------------------------------------------------------------------------------------------------------------------------|------------------------------------------------------------------------------------------------------------------------------------------------------------------------------------------------------------------------------------------------------------------------------------------------------------------------------------------------------------------------------------------------------------------------------------------------------------------------------------------------------------------------------------------------------------------------------------------------------------------------------------------------------------------------------------------------------------------------------------------------------------------------------------|

Tekniset tiedot

Akkukäyttöinen katkaisu- ja jiiirisaha		GCM 18V-254 D	GCM 18V-254 D
Tuotenumero		3 601 M19 2..	3 601 M19 2B.
Nimellisjännite	V=	18	18
Tyhjäkäyntikierrosluku ^{A)}	min ⁻¹	4 500	4 500
Lasertyyppi	nm	650	650
	mW	< 1	< 1
Laserluokka		2	2
Paino ^{B)}	kg	17,7	17,7
Suosittelun ympäristön lämpötila latauksen aikana	°C	0...+35	0...+35
Sallittu ympäristön lämpötila käytössä ^{C)} ja säilytyksessä	°C	-20...+50	-20...+50
Yhteensopivat akut		GBA18V... GBA 18V... ProCORE18V... EXPERT18V... EXBA18V... CORE18V...	GBA18V... GBA 18V... ProCORE18V... EXPERT18V... EXBA18V... CORE18V...
Suosittelut akut täyden suorituskyvyn takaamiseksi		ProCORE18V... ≥ 5,5 Ah EXPERT18V...	ProCORE18V... ≥ 5,5 Ah EXPERT18V...
Suosittelut latauslaitteet		GAL18... GAL 18... GAL 36... GAL12V/18... GAL 12V/18... GAX 18V... EXAL18V...	GAL 18... GAL 18... GAL 36... GAL12V/18... GAL 12V/18... GAX 18V... EXAL18V...
Sopivien sahanterien mitat			
Sahanterän halkaisija D	mm	254	254

Akkukäyttöinen katkaisu- ja jirisaaha		GCM 18V-254 D	GCM 18V-254 D
Terärungon paksuus	mm	1,4-2,5	1,4-2,5
Reiän halkaisija d	mm	30	25,4

A) Mitattu 20–25 °C:n lämpötilassa akun **ProCORE18V 8.0Ah** kanssa

B) Ilman akkua (akun painon voit katsoa verkko-osoitteesta www.bosch-professional.com)

C) rajoitettu teho, kun lämpötila < 0 °C

Työkappaleen sallitut mitat (maks./min.): (katso "Työkappaleen sallitut mitat", Sivut 24)

Arvot voivat vaihdella tuotteen mukaan ja riippuvat käyttö- ja ympäristöolosuhteista. Lisätietoja saat verkko-osoitteesta www.bosch-professional.com/wac.

Melupäästöt

Melupäästöarvot on määritetty standardin

EN IEC 62841-3-9 mukaan.

Sähkötyökalun tyyppillinen A-painotettu melutaso: äänenpainetaso **98 dB(A)**; äänentehotasoa **108 dB(A)**. Epävarmuus **K = 3 dB**.

Käytä kuulosuojaimia!

Näissä ohjeissa ilmoitettu meluarvo on mitattu standardoidun mittaamenetelmän mukaan ja sitä voidaan käyttää sähkötyökalujen keskinäiseen vertailuun. Se soveltuu myös melupäästöjen alustavaan arviointiin.

Ilmoitettu melupäästöarvo vastaa sähkötyökalun pääasiallisia käyttötapoja. Melupäästö saattaa kuitenkin poiketa ilmoitetusta arvosta, jos sähkötyökalua käytetään toisiin töihin, muilla käyttötarvikkeilla tai riittämättömästi huollettuna. Tämä saattaa suurentaa koko työskentelyajan melupäästöjä huomattavasti.

Melupäästöjen tarkaksi arvioimiseksi on huomioitava myös ne ajat, jolloin laite on sammutettuna tai tyhjäkäynnillä.

Tämä voi vähentää huomattavasti koko työskentelyajan melupäästöjä.

Akku

Bosch myy akkukäyttöisiä sähkötyökaluja myös ilman akkua. Pakkauksesta näet, sisältyykö akku sähkötyökalusi toimitukseen.

Akun lataaminen

► **Käytä vain teknisissä tiedoissa ilmoitettuja latauslaitteita.** Vain nämä latauslaitteet soveltuvat sähkötyökalusasi käytettävälle litiumioniakulle.

Huomautus: kansainvälisten kuljetusmääräysten mukaisesti Li-ion-akut toimitetaan osittain ladattuina. Akun täyden suorituskäynnin varmistamiseksi akku tulee ladata täyteen ennen ensikäyttöä.

Akun asentaminen

Työnnä ladattu akku akun kiinnityskohtaan niin, että se lukittuu paikalleen.

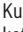
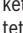
Akun irrottaminen

Kun haluat ottaa akun pois, paina akun vapautuspainiketta ja vedä akku irti. **Älä irrota akkua väkisin.**

Akussa on 2 lukitusvaihtetta, millä estetään akun irtoaminen, jos painat tahattomasti akun vapautuspainiketta. Sähkötyökalussa oleva akku pysyy paikallaan jousen avulla.

Akun lataustilan näyttö

Huomautus: lataustilan näyttöä ei ole kaikissa akkutyypeissä. Akun lataustilan näytön vihreät LED-valot ilmoittavat akun lataustilan. Turvallisuussyistä lataustilan tarkistaminen on mahdollista vain sähkötyökalun ollessa pysähdyksissä.

Kun haluat nähdä lataustilan, paina lataustilan näytön painiketta  tai . Tämä on mahdollista myös akun ollessa irrotettuna.

Jos lataustilan näytön painikkeen painaminen ei sytytä yhtään LED-valoa, akku on viallinen ja täytyy vaihtaa.

Akkutyypit GBA 18V... | GBA18V...



LED-valo	Kapasiteetti
3 vihreää LED-valoa palaa jatkuvasti	60–100 %
2 vihreää LED-valoa palaa jatkuvasti	30–60 %
1 vihreä LED-valo palaa jatkuvasti	5–30 %
1 vihreä LED-valo vilkkuu	0–5 %

Akkutyypit ProCORE18V... | EXPERT18V... | EXBA18V... | CORE18V...




LED-valo	Kapasiteetti
5 vihreää LED-valoa palaa jatkuvasti	80–100 %
4 vihreää LED-valoa palaa jatkuvasti	60–80 %
3 vihreää LED-valoa palaa jatkuvasti	40–60 %
2 vihreää LED-valoa palaa jatkuvasti	20–40 %
1 vihreä LED-valo palaa jatkuvasti	5–20 %
1 vihreä LED-valo vilkkuu	0–5 %


Akun vikavaaran havaitseminen


EXPERT18V... | EXBA18V...

Accun lataustilan LED-merkkivalot voivat ilmaista akun lataustilan lisäksi akun vikavaaraa.

Aktivoi toiminto painamalla lataustilan näytön painiketta  kolmen sekunnin ajan. Akun analysoinnista ilmoitetaan akun

lataustilan näytön juoksevalle merkkivalolla. Analysoinnin tulos näkyy akun lataustilan näytössä.

 **1 LED-valo:** akussa on suuri vikavaara. Tämä on jo saattanut pienentää tehoa ja käyttöaikaa. Suosittelemme vaihtamaan akun.

 **5 LED-valoa:** akku on hyvässä kunnossa ja sen vikavaara on pieni.

Huomaa: akun vikavaaran arviointi tapahtuu kaksivaiheisesti ja mahdollistaa akun kunnan yksinkertaistetun analysoinnin. Akku katsotaan joko hyväkuntoiseksi tai vikaherkäksi. Analyysi ei ilmoita akun kuntoa prosentteina.

Ohjeita akun optimaaliseen käsittelyyn

Suojaa akku kosteudelta ja vedeltä.

Säilytä akkua vain -20 ... 50 °C lämpötilassa. Älä jätä akkua esimerkiksi kuumana kesäpäivänä pitkäksi ajaksi autoon.

Puhdista akun tuuletusaukot säännöllisin väliajoin pehmeällä, puhtaalla ja kuivalla siveltimellä.

Huomattavasti lyhentynyt käyntiaika latauksen jälkeen osoittaa, että akku on elinikänsä lopussa ja täytyy vaihtaa uuteen. Huomioi hävitysohjeet.

Asennus

► **Ota akku pois sähkötyökalusta, ennen kuin teet sähkötyökaluun liittyviä töitä (esim. huolto, käyttötarvikkeen vaihto jne.).** Käynnistyskytkimen tahaton painallus aiheuttaa loukkaantumisaaran.

Vakiovarustus



Huomioi lisäksi käyttöohjeiden alussa ilmoitettu toimituslaajuus.

Tarkasta ennen sähkötyökalun ensikäyttöä, että toimitus sisältää kaikki alla luetellut osat:

- Katkaisu- ja jiirisaha ja siihen asennettu sahanterä
- Lukituspyörä
- Säädettävä ohjainkisko (15)
- Ruuvipuristin (28)
- Kuusiokoloavain/ruuvitalta
- Pölypussi
- Työkappaletuet (2 kpl)

Huomautus: tarkasta sähkötyökalu mahdollisten vaurioiden varalta.

Suojusten tai lievästi vaurioituneiden osien kunnollinen ja määräysten mukainen toiminta on tarkastettava ennen sähkötyökalun käytön jatkamista. Tarkasta, että liikkuvat osat toimivat esteettömästi ja jumittumatta ja ettei työkalussa ole viallisia osia. Kaikkien osien täytyy olla oikein paikoillaan ja täyttää kaikki vaatimukset kunnollisen toiminnan varmistamiseksi.

Vaurioituneiden suojusten ja osien korjaus tai vaihto täytyy antaa valtuutetun ammattikorjaamon tehtäväksi.

Yksittäisosien asennus

- Ota kaikki toimitetut osat varovasti pois pakkauksistaan.
- Poista kaikki pakkausmateriaalit sähkötyökalusta ja mukana toimitetuista tarvikkeista.
- Varmista, että sähkötyökalu on kuljetusasennossa, koska tämä helpottaa toimitukseen kuuluvien laiteosien asennusta.

Työkappaletukien asentaminen (katso kuva)

Työkappaletuet voi sijoittaa sähkötyökalun vasemmalle puolelle, oikealle puolelle tai etupuolelle. Joustavakäyttöinen asennusjärjestelmä mahdollistaa erilaisia pidennys- ja levennysvaihtoehtoja (katso kuva).

- Työnnä sahan käyttötarpeen mukaan työkappaletuki sähkötyökalussa oleviin pidikkeisiin tai toisen työkappaletuen pidikkeisiin .

► **Älä missään tapauksessa kannaa sähkötyökalua työkappaletukien varassa.**

Käytä sähkötyökalun kuljetukseen vain kuljetusvarusteita.

Lukituspyörän asentaminen (katso kuva)

Turvallisen käytön varmistava lukituspyörä lukitsee asetetun pystysuuntaisen jirikulman.

- Ruuvaa kuusiomutteri irti kierrepultista .
- Kierrä ja kiristä lukituspyörä myötäpäivään kierrepulttiin .

Säädettävän ohjainkiskon asentaminen (katso kuva)

Säädettävä ohjainkisko (15) on asennettava ennen sahausaloittamista.

- Työnnä sahanterän oikealla puolella oleva ohjainkisko (15) asiaankuuluvaan uraan ja kiristä lukitusruuvi (51). Ohjainkiskon matalamman osan tulee osoittaa sisäänpäin sahanterää kohti.

Kiinteä tai joustavakäyttöinen asennus

► **Turvallisen toiminnan varmistamiseksi sähkötyökalu täytyy asentaa ennen käyttöä tasaiselle ja tukevalle työtasolle (esim. työpenkki).**

Asennus työtasoon (katso kuva A1-A2)

- Kiinnitä sähkötyökalu soveltuvalla ruuviliitoksella työtasoon. Käytä asennukseen reikiä (26).

tai

- Kiinnitä sähkötyökalun jalat tavanomaisilla ruuvipuristimilla työtasoon.

Asennus Bosch-työpenkkiin

Säädettävillä jaloilla varustetut Boschin GTA-työpenkit varmistavat sähkötyökalun tukevan asennon kaikilla alustoilla. Työpenkkien työkappaletuilla saat tuettua pitkät työkappalet.

► **Lue kaikki työpyödyän mukana toimitetut varoitukset ja käyttöohjeet.** Varoitusten tai käyttöohjeiden noudattamisen laiminlyönti saattaa johtaa sähköiskuun, tulipaloon ja/tai vakavaan loukkaantumiseen.

- **Kokoa työpöytä oikein, ennen kuin asennat sähkötyökalan.** Asianmukainen kokoaminen on välttämätöntä pöydän romahtamisen estämiseksi.

– Asenna sähkötyökalu kuljetusasennoissaan työpenkkiin.

Joustavakäyttöinen asennus (ei suositeltava!) (katso kuva A3)

Jos sähkötyökalu ei voi joissakin poikkeustapauksissa asentaa tasaiselle ja tukevalle työpöydälle, sen voi asentaa tilapäisesti kaatumissuojan avulla.

- **Ilman kaatumissuojaa sähkötyökalu ei seiso tukevassa asennossa ja saattaa kaatua varsinkin maks. vaaka- ja/tai pystysuuntaisten jirikulmien sahaustöissä.**

– Kierrä kaatumissuojaa (23) sisään- tai ulospäin, kunnes sähkötyökalu seisoo tukevasti työpöydällä.

Pölyn-/purunpoisto

Vältä työskentelyä ilman pölyntorjuntatoimia.

Sopiva pölynpoistolaite tai pölysäiliö/pölypussi vähentää epäterveellistä pölykuormitusta. Huolehdi työpisteen tehokaasta tuuleuksesta. Käytä sopivaa hengityssuojainta kaikissa töissä. Varmista tehokas pölynpoisto tyhjentämällä pölysäiliö riittävän ajoissa ja puhdistamalla suodatin säännöllisin väliajoin.

Kun käytät pölynimuria, huomioi alla luetellut vaatimukset. Noudata käsiteltäviä materiaaleja koskevia maakohtaisia määräyksiä.

- **Estä pölyn kertyminen työpisteeseen.** Pöly saattaa olla herkästi syttyvää.

Imuria koskevat vaatimukset		
Suosittelut letkun nimellishalkaisija	mm	28
Vaadittava alipaine ^{A)}	mbar hPa	≥ 140 ≥ 140
Vaadittava virtaus ^{A)}	l/s m ³ /h	≥ 23 ≥ 82,8
Suosittelut suodatusteho		Pölyluokka M ^{B)}

A) Tehomerkitä sähkötyökalan imuriliitännässä

B) Standardin IEC/EN 60335-2-69 mukaan

Noudata pölynimurin ohjeita. Jos imuteho heikkenee, keskeytä työ ja poista vian aiheuttaja.

Pöly, purut tai työkappalesirut saattavat tukkia pölyn-/purunpoiston.

- Sammuta sähkötyökalu ja irrota akku.
- Odota, kunnes sahanterä on pysähtynyt paikalleen.
- Tutki ja poista tukkeutumisen aiheuttaja.

Koneen oma pölynpoisto (katso kuva)

Poista purut kätevästi mukana toimitetun pölypussin avulla.

- Aseta kuljetuskahva (3) pystysuoraan asentoon.
- Asenna pölypussi työntö- ja kiertoliikkeellä imuadapteriin niin, että pölypussin nasta lukittuu imuadapterin loveen.

Sahausten aikana pölypussi ei saa missään tapauksessa koskettaa sahan liikkuvia osia.

Tyhjennä pölypussi ajoissa.

- **Tarkista ja puhdista pölypussi jokaisen käyttökerran jälkeen.**

- **Jos sahaat alumiinia, poista pölypussi, koska muuten syntyy palovaara.**

Ulkoisen pölynpoisto

Purunpoistoa varten imuadapteriin voi kytkeä myös pölynimurin letkun (Ø 35 mm).

– Liitä pölynimurin letku imuadapteriin.

Pölynimurin tulee soveltua työstettävälle materiaalille.

Käytä erikoisimuria, jos imuroit terveydelle erittäin haitallisia, syöpää aiheuttavia tai kuivia pölylaatuja.

Sahanterän vaihto (katso kuva B1–B4)

- **Käytä työkalusineitä, kun asennat sahanterän.** Tapaturmavaara, kun kosketat sahanterää.

Käytä ainoastaan sahanteriä, joiden suurin sallittu nopeus on sähkötyökulun tyhjäkäyntikierrroslukua suurempi.

Käytä vain sellaisia sahanteriä, jotka vastaavat tässä käyttöohjeessa ilmoitettuja tietoja, ja jotka on testattu ja merkitty standardin EN 847-1 mukaan.

Käytä vain sellaisia sahanteriä, joita tämän sähkötyökulun valmistaja suosittelee, ja jotka soveltuvat työstettävälle materiaalille. Tämä estää sahanterien hampaiden ylikuumentumisen sahausajan aikana.

Sahanterän irrotus

- Aseta sähkötyökalu käyttöasentoon.
- Käännä heilurisuojusta (11) taaksepäin ja pidä sitä tässä asennossa.
- Kierrä kuusiokoloruuvia (46) kuusiokoloruuvilla (mm) (34) ja paina samanaikaisesti karalukitusta (45), kunnes se lukkiutuu.
- Pidä karalukitusta (45) painettuna ja irrota kuusiokoloruuvi (46) kiertämällä myötäpäivään (vasenkierteinen!).
- Ota kiinnitysliappi (47) pois.
- Irrota sahanterä (12).
- Ohjaa heilurisuojus hitaasti takaisin alas.

Sahanterän asennus

- **Tarkista asennettaessa, että sahanterän hampaiden sahaussuunta (sahanterässä olevan nuolen suunta) on sama kuin nuolen suunta suojuksessa!**

Mikäli tarpeen, puhdista kaikki kiinnitettävät osat ennen asennusta.

- Käännä heilurisuojusta (11) taaksepäin ja pidä sitä tässä asennossa.
- Asenna uusi sahanterä sisempään kiinnitysliappaan (49).
- Asenna kiinnitysliappi (47) ja kuusiokoloruuvi (46). Paina karalukitusta (45), kunnes se lukkiutuu, ja kiristä kuusiokoloruuvi vastapäivään.
- Ohjaa heilurisuojus hitaasti takaisin alas.

Käyttö

► **Ota akku pois sähkötyökalusta, ennen kuin teet sähkötyökaluun liittyviä töitä (esim. huolto, käyttötarvikkeen vaihto jne.).** Käynnistyskytkimen tahaton painallus aiheuttaa loukkaantumisaarua.

Kuljetusvarmistin (katso kuva D)

Kuljetusvarmistin (37) helpottaa sähkötyökalun käsittelyä, kun kuljetat sitä käyttöpaikasta toiseen.

Sähkötyökalun lukituksen vapautus (käyttöasento)

- Paina sahausvartta kahvalla (9) hieman alaspäin, jotta saat vapautettua kuljetusvarmistimen (37) kuormituksesta.
- Vedä kuljetusvarmistin (37) kokonaan ulos.
- Ohjaa sahausvartta hitaasti ylöspäin.

Sähkötyökalun varmistus (kuljetusasento)

- Avaa lukitusruuvi (33), jos se estää liukulaatteen (1) liikkeen. Vedä sahausvartta eteenpäin ääriasentoonsa ja kiristä liukulaatteen lukitseva lukitusruuvi.
- Vedä syvyydenrajoitinta (32) ylöspäin.
- Vedä sahapöydän (16) lukitsemiseksi lukitusnupista (21).
- Käännä sahausvartta kahvan (9) avulla alaspäin, kunnes saat painettua kuljetusvarmistimen (37) kokonaan sisään.

Tämän myötä sahausvarsi on lukittu turvallista kuljetusta varten.

Ohjainkiskon siirtäminen (katso kuva F)

Vaaka- ja/tai pystysuuntaisten jiirikulmien sahaustoissa sahaussuunnasta riippuen vasen tai oikea säädettävä ohjainkisko (15) täytyy vetää ulospäin tai irrottaa kokonaan.

Pystysuuntainen jiirikulma	Vaaka-suuntaisten jiirikulmien	
0–22,5° (vasen/oikea)	> 0°	– Avaa vasen/oikea lukitusruuvi (51). – Vedä vasen/oikea säädettävä ohjainkisko (15) uloimpaan ääriasentoon.
22,5–47° (vasen/oikea)	≤ 48° (oikea/vasen)	– Avaa vasen/oikea lukitusruuvi (51). – Vedä vasen/oikea säädettävä ohjainkisko (15) uloimpaan ääriasentoon. – Nosta säädettävä ohjainkisko yläkautta pois paikaltaan.

Työkappaleen kiinnitys (katso kuva G)

Optimaalisen työturvallisuuden takaamiseksi työkappale pitää aina kiinnittää paikalleen.

Älä työstä työkappaleita, jotka ovat liian pieniä kiinnitettäviksi.

- Paina työkappaleita ohjainkiskoja (15) ja (14) vasten.
- Asenna mukana toimitettu ruuvipuristin (28) valitsemaasi reikään (35).
- Säädä ruuvipuristimen kierretanko (52) työkappaleen korkeuden mukaan.
- Lukitse työkappale kiristämällä kierretankoa (52).

Työn valmistelu

Raskaan käytön jälkeen sähkötyökalun perusasetukset täytyy tarkastaa ja tarvittaessa säätää tarkkojen sahaustulosten varmistamiseksi.

Siihen tarvitaan kokemusta ja asianmukaista erikoistyökalua. Valtuutetut Bosch-huoltopisteet suorittavat nämä tehtävät nopeasti ja luotettavasti.

Sahapöydän pidentäminen/levittäminen (katso kuvat E–)

Pitkät ja painavat työkappaleet tulee tukea vapaasta päästä.

Sahapöytä voi pidentää vasemmalle ja oikealle puolelle sahapöydän pidennysosien (13) avulla.

- Avaa kiristysruuvi .
- Vedä sahapöydän pidennysosaa (13) tarvittavan pituuden verran ulospäin.
- Lukitse sahapöydän pidennysosa paikalleen kiristysruuvilla .

Työkappaletukien joustavakäyttöinen asennusjärjestelmä mahdollistaa erilaisia pidennys- ja levennysoikeita.

- Työnnä sahan käyttötarpeen mukaan työkappaleet sähkötyökalussa oleviin pidikkeisiin tai toisen työkappaleen pidikkeisiin .

► Älä missään tapauksessa kannaa sähkötyökalua työkappaletukien varassa.

Käytä sähkötyökalun kuljetukseen vain kuljetusvarusteita.

Vaaka-suuntaisen jiirikulman asetus

Vaaka-suuntaisen perusjiirikulman asetus (katso kuva H)

Sahapöydässä on lovet (25) usein käytettyjen vaaka-suuntaisten jiirikulmien nopeaa ja tarkkaa säätöä varten:

vasen	oikea
0°	
45°; 30°; 22,5°; 15°	15°; 22,5°; 30°; 45°

- Avaa lukkonuppi (21), jos se on kiinni.
- Vedä vivusta (22) ja käännä sahapöytä (16) haluttuun loveen vasemmalle tai oikealle.
- Vapauta vipu. Vivun tulee lukkiutua kunnolla loveen.
- Kiristä lukkonuppi (21).

Vapaavalintaisen vaakasuuntaisen jiiirikulman asetus (katso kuva I)

Vaakasuuntaista jiiirikulmaa voi säätää vasemman puolen **52°** ja oikean puolen **60°** välisellä alueella.

- Avaa lukkonuppi (**21**), jos se on kiinni.
- Vedä vivusta (**22**) ja paina samalla lukituspidintä (**20**), kunnes se napsahtaa kiinni asianomaiseen uraan. Näin sahapöytää voi liikuttaa esteettömästi.
- Käännä sahapöytää (**16**) lukkonupista vasemmalle tai oikealle, kunnes kulmaosoin (**24**) osoittaa haluttua vaakasuuntaista jiiirikulmaa.
- Kiristä lukkonuppi (**21**).
- Avaa vipu (**22**) uudelleen (vaakasuuntaisten perusjiiirikulmien asetusta varten) vetämällä vipua ylöspäin. Lukituspidin (**20**) ponnahtaa takaisin lähtöasentoonsa ja vivun (**22**) voi taas lukita loviin (**25**).

Pystysuuntaisen jiiirikulman asetus

Pystysuuntaista jiiirikulmaa voi säätää vasemman puolen **47°** ja oikean puolen **47°** välisellä alueella.

Sahassa on kiinteät rajoittimet 0°:n, 22,5°:n ja 45°:n kulmille usein tarvittavien pystysuuntaisten jiiirikulmien nopeaan ja tarkkaan säätöön.

- Varmista, että lukituspyörä on asennettu paikalleen (katso "Lukituspyörän asentaminen (katso kuva I)", Sivü 20).

Pystysuuntaisen perusjiiirikulman asetus (katso kuva J)

- Vedä säädettävät ohjainkiskot (**15**) uloimpaan ääriaseen- toon tai ota ne kokonaan pois.
- Avaa lukituspyörä .
- Vedä lukitusvipua (**41**) ulospäin ja lukitse se vapaa- asen- toon. Näin voit käyttää koko jiiirikulma- aluetta (vasen ja oikea).
- Käännä sahausvartta kahvasta (**9**) vasemmalle tai oikealle, kunnes kulman osoitin on halutun pystysuuntaisen perusjiiirikulman kohdalla.
- Käännä lukitusvipua (**41**). Lukitusvivun tulee lukittua tun- tuvasti paikalleen halutun pystysuuntaisen perusjiiirikul- man kohdalla.
- Kiristä lukituspyörä .

Vapaavalintaisen pystysuuntaisen jiiirikulman asetus

- Vedä säädettävät ohjainkiskot (**15**) uloimpaan ääriaseen- toon tai ota ne kokonaan pois.
- Avaa lukituspyörä .
- Vedä lukitusvipua (**41**) ulospäin ja lukitse se vapaa- asen- toon. Näin voit käyttää koko jiiirikulma- aluetta (vasen ja oikea).
- Käännä sahausvartta kahvasta (**9**) vasemmalle tai oikealle, kunnes kulman osoitin on halutun pystysuuntaisen jiiirikulman kohdalla.
- Kiristä lukituspyörä .

Käyttöönotto

Käynnistäminen (katso kuva L)

- Kun haluat käynnistää sähkötyökalun, työnä ensin käynnistysalpa (**7**) keskelle ja paina tämän jälkeen käynnistyskytkintä (**8**) ja pidä sitä painettuna.

Huomautus: turvallisuussyistä käynnistyskytkintä (**8**) ei voi lukita käytön aikana, vaan sitä pitää painaa koko ajan.

Sammutus

- Sammuta työkalu vapauttamalla käynnistyskytkin (**8**).

Sahaus

Yleisiä sahausohjeita

- ▶ Kiristä lukkonuppi (**21**) ja lukituspyörä aina ennen sa- hauksen aloittamista. Muuten sahanterä saattaa kantata työkappaleessa.
- ▶ Ennen kaikkia sahaustöitä täytyy ensin varmistaa, et- tei sahanterä voi missään vaiheessa koskettaa ohjain- kiskoa, ruuvipuristinta tai laitteen muita osia. Poista mahdollisesti asennetut apuohjaimet tai säädä ne so- pivaan asentoon.

Suojaa sahanterää iskulta ja kolhuilta. Älä kohdistaa sahante- rään sivuttaista kuormitusta.

Sahaa sahalla vain materiaaleja, jotka vastaavat sen mää- räystenmukaista käyttöä.

Älä missään tapauksessa sahaa kieroja työkappaleita. Työ- kappaleessa on aina oltava suora reuna, jota voi painaa oh- jainkiskoa vasten.

Pitkät ja painavat työkappaleet tulee tukea vapaasta pääs- tään.

Varmista, että heilurisuojus toimii kunnolla ja liikkuu esteet- tömästi. Kun painat sahausvarren alas, heilurisuojuksen täy- tyy avautua. Kun nostat sahausvarren ylös, sahanterän heilu- risuojuksen täytyy jälleen sulkeutua ja lukittua sahausvarren yläasennossa.

Käyttäjän sijainti (katso kuva M)

- ▶ Älä seiso sähkötyökalun edessä samassa linjassa sa- hanterän kanssa, vaan seiso aina sivulla sahanterään nähden. Tällöin olet suojassa mahdollisen takaiskun vai- kutuksilta.
- Pidä kädet, sormet ja käsivarret loitolla pyöriivästä sahan- terästä.
- Älä risti käsivarsia sahausvarren edessä.

Sahaus vetoliikkeellä

- Kun sahausvarren tarvitaan vetolaitetta (**1**) (leveät työkap- paleet), avaa lukitusruuvi (**33**), jos se on kiinni.
- Tarvittaessa säädä haluamasi vaakasuuntaisen ja/tai pys- tysuuntaisen jiiirikulma.
- Paina työkappaleita ohjainkiskoja (**14**) ja (**15**) vasten.
- Kiinnitä työkappale sen mittojen mukaisesti.
- Vedä sahausvartta pois päin ohjainkiskosta (**14**), kunnes sahanterä on työkappaleen edessä.
- Käynnistä sähkötyökalu.
- Ohjaa sahausvartta kahvan (**9**) avulla hitaasti alaspäin.

- Paina tämän jälkeen sahausvartta ohjainkiskojen (14) ja (15) suuntaan ja katkaise työkappale tasaisella nopeudella.
- Sammuta sähkötyökalu ja odota, kunnes sahanterä on pysähtynyt paikalleen.
- Ohjaa sahausvartta hitaasti ylöspäin.

Sahaaminen ilman vetoliikettä (katkaisu) (katso kuva N)

- Avaa ilman vetoliikettä tehtävissä sahauskissa (pienet työkappaleet) lukitusruuvi (33), jos se on kiinni. Siirrä sahausvarsi rajoittimeen asti ohjainkiskon (14) suuntaan ja kiristä lukitusruuvi (33).
- Tarvittaessa säädä haluamasi vaakasuuntainen ja/tai pystysuuntainen jirrikulma.
- Paina työkappaletta ohjainkiskoja (14) ja (15) vasten.
- Kiinnitä työkappale sen mittojen mukaisesti.
- Käynnistä sähkötyökalu.
- Ohjaa sahausvartta kahvan (9) avulla hitaasti alaspäin.
- Katkaise työkappale tasaisella nopeudella.
- Sammuta sähkötyökalu ja odota, kunnes sahanterä on pysähtynyt paikalleen.
- Ohjaa sahausvartta hitaasti ylöspäin.

Työskentelyohjeita

Sahauslinjan merkintä (katso kuva O)

Kaksi lasersädettä näyttävät sahanterän sahauslinjan. Tämä mahdollistaa työkappaleen tarkan kohdistamisen sahausasentoon ilman heilurusuajuksen avaamista.

- Sytytä lasersäteet painamalla lyhyesti käynnistyskytkintä (8) painamatta kuitenkaan käynnistysalppaa (7).
- Suuntaa työkappaleen merkkiviiva molempien laserlinjojen väliin.

Huomautus: tarkasta uudelleen ennen sahausta, että lasersäde näyttää sahauslinjan oikein (katso "Laserin säätö", Sivu 24). Lasersäteiden kohdistus saattaa siirtyä esim. raskaan käytön aiheuttaman tärinän takia.

Työkappaleen sallitut mitat

Maks. työkappaleet:

Vaaka-suuntainen jirrikulma	Pystysuuntainen jirrikulma	Korkeus x leveys [mm]
0°	0°	90 x 305
45° (vasen/oikea)	0°	90 x 215
45° (vasen)	45° (vasen)	55 x 215
45° (oikea)	45° (oikea)	30 x 215
0°	45° (vasen)	55 x 305
0°	45° (oikea)	30 x 305

Min. työkappaleet (= kaikki työkappaleet, jotka voi kiinnittää mukana toimitetun ruuvipuristimen (28) kanssa sahanterän vasemmalla tai oikealle puolelle): 100 x 40 mm (pituus x leveys)

Maks. sahausvyvyys (0°/0°): 90 mm

Syvyysrajoittimen säätäminen (uran sahaus) (katso kuva P)

Kun haluat sahata uran, tällöin syvyysrajoitin täytyy säätää.

- Käännä syvyysrajoitinta (32) eteenpäin.
- Käännä sahausvarsi kahvan (9) avulla haluamaasi asentoon.
- Kierrä säätöruuvia (4), kunnes ruuvin pää koskettaa syvyysrajoitinta (32).
- Ohjaa sahausvartta hitaasti ylöspäin.

Samanpituisten työkappaleiden sahaaminen (katso kuva Q)

Samanpituisten työkappaleiden helppoa sahausta varten voit käyttää vasenta tai oikeaa pituusohjainta (36).

- Käännä pituusohjainta (36) ylöspäin.
- Säädä sahapyöridän pidennysosa (13) halutun työkappaleen pituiseksi.

Erikoismalliset työkappaleet

Kun sahaat kaarevia tai pyöreitä työkappaleita, niiden paikkaan siirtyminen on estettävä erityisen huolellisesti. Sahauslinjan kohdalla ei saa olla rakoa työkappaleen, ohjainkiskon ja sahapyöridän välillä.

Tarvittaessa on valmistettava tehtävään räätälöityjä pidikkeitä.

Kulutuslevyjen vaihtaminen (katso kuva R)

Kulutuslevyt (19) kuluvat sähkötyökalun käytön myötä.

Vaihda vialliset kulutuslevyt.

- Aseta sähkötyökalu käyttöasentoon.
- Irrota ruuvit (55) tavallisella ristipääruuvitalalla ja ota vanha kulutuslevy (19) pois.
- Asenna uusi kulutuslevy ja kiristä ruuvit (55).

Laserin säätö

Huomautus: lasertoiminnon testaamiseksi sähkötyökalu on kytkettävä virtalähteeseen.

► **Älä missään tapauksessa paina käynnistyskytkintä, kun säädät laseria (esimerkiksi sahausvartta liikuttaessasi).** Loukkaantumisvaara, jos sähkötyökalu käynnistyy tahattomasti.

- Aseta sähkötyökalu käyttöasentoon.
- Käännä sahapyötää (16) 0°-loveen (25) asti. Vivun (22) tulee lukkiutua kunnolla loveen.

Raskaan käytön jälkeen lasersäteet tulee tarkastaa ja tarvittaessa säätää uudelleen tarkkojen sahaustulosten varmistamiseksi.

Siihen tarvitaan kokemusta ja asianmukaista erikoistyökalua. Valtuutetut Bosch-huoltopisteet suorittavat nämä tehtävät nopeasti ja luotettavasti.

Tarkistus (katso kuva S1)

- Piirrä työkappaleeseen suora merkkiviiva.
- Ohjaa sahausvartta kahvan (9) avulla hitaasti alaspäin.
- Suuntaa työkappale niin, että sahanterän hampaat ovat merkkiviivan kohdalla.

- Pidä työkalua tässä asennossa ja ohjaa sahausvarsi hitaasti takaisin yläasentoon.
- Kiinnitä työkalu.
- Sytytä lasersäteet kytkimellä **(8)**. Älä paina tässä yhteydessä käynnistysalppaa **(7)**.

Vasemman ja oikean lasersäteen tulee olla koko matkalla samalla etäisyydellä työkalupaleen merkkiivasta, myös ohjateksti sahausvarrtta alaspäin.

Lasersuojuksen irrottaminen (katso kuva)

- Avaa lasersuojuksen **(5)** kaksi ruuvia kuusiokoloavaimella/ruuvitalalla ja ota lasersuojus pois.

Sahausvarren liikkeestä aiheutuvan sivupoikkeaman säätäminen (katso kuvat S2–)

- Löysää kiinnitysruuvia (n. 1–2 kierrosta). Älä kierrä ruuvia kokonaan ulos.
- Siirrä laserin koteloa oikealle tai vasemmalle, kunnes lasersäteet eivät enää poikke sivusuunnassa sahausvarren laskuliikkeen yhteydessä.
- Pidä laserin koteloa paikallaan tässä asennossa ja kiristä kiinnitysruuvi.
- Kiinnitä lasersuojus **(5)** takaisin paikalleen.

Perusasetusten tarkistus ja säätö

Raskaan käytön jälkeen sähkötyökalun perusasetukset täytyy tarkastaa ja tarvittaessa säätää tarkkojen sahaustulosten varmistamiseksi. Siihen tarvitaan kokemusta ja asianmukaista erikoistyökalua. Valtuutetut Bosch-huoltopisteet suorittavat nämä tehtävät nopeasti ja luotettavasti.

Kulmaosoittimen (vaakasuuntainen) kohdistaminen (katso kuva)

- Aseta sähkötyökalu käyttöasentoon.
- Käännä sahapöytää **(16)** 0°-loveen **(25)** asti. Vivun **(22)** täytyy napsahtaa tuntuvasti kiinni loveen.

Tarkistus

Kulmaosoittimen **(24)** täytyy olla kohdakkain asteikon **(18)** 0°-merkin kanssa.

Säätäminen

- Löysää ruuvia **(62)** ristipääruuvitalalla ja kohdista kulmaosoitin 0°-merkkiin.
- Kiristä ruuvi.

Pystysuuntaisen kulman osoittimen kohdistaminen (katso kuva)

- Aseta sähkötyökalu käyttöasentoon.
- Avaa lukituspyörä .
- Vedä lukitusvipua **(41)** ulospäin ja säädä sahausvarrella pystysuuntainen 0°:n jiirikulma.
- Vapauta lukitusvipu **(41)**. Lukitusvivun tulee lukittua tuntuvasti paikalleen
- Kiristä lukituspyörä .

Tarkistus

Kulmaosoittimen täytyy olla kohdakkain asteikon **(30)** 0°-merkin kanssa.

Säätäminen

- Löysää ruuvia **(57)** ristipääruuvitalalla ja kohdista kulmaosoitin 0°-merkkiin.
- Kiristä ruuvi.

Sähkötyökalun kuljettaminen (katso kuva X)

- ▶ **Ota akku pois sähkötyökalusta, ennen kuin teet sähkötyökaluun liittyviä töitä (esim. huolto, käyttötarvikkeen vaihto jne.)**. Käynnistyskytkimen tahaton painallus aiheuttaa loukkaantumisvaaran.

Seuraavat toimenpiteet on suoritettava ennen sähkötyökalun kuljetusta:

- Avaa lukitusruuvi **(33)**, jos se on kiinni. Vedä sahausvarsi eteenpäin ääriasentoon ja kiristä lukitusruuvi.
- Varmista, että syvyydenrajoitin **(32)** on käännetty kokonaan taaksepäin ja ettei säätöruuvi **(4)** kosketa mihinkään, kun liikutat sahausvarrtta.
- Aseta sähkötyökalu kuljetusasentoon.
- Poista kaikki lisätarvikkeet, joita ei voi kiinnittää kunnolla sähkötyökaluun. Kuljeta käyttämättömiä sahanteriä mieluiten suljetussa kotelossa.
- Aseta kuljetuskahva **(3)** pystysuoraan asentoon.
- Kanna sähkötyökalua kuljetuskahvan **(3)** avulla tai sahapöydän kylkien kädensijoista **(27)**.
- ▶ **Käytä sähkötyökalun kuljetukseen vain kuljetusvarusteita. Älä missään tapauksessa kannata sitä suojuksien tai työkalupaletkien varassa.**

Hoito ja huolto

Huolto ja puhdistus

- ▶ **Ota akku pois sähkötyökalusta, ennen kuin teet sähkötyökaluun liittyviä töitä (esim. huolto, käyttötarvikkeen vaihto jne.)**. Käynnistyskytkimen tahaton painallus aiheuttaa loukkaantumisvaaran.
- ▶ **Pidä aina sähkötyökalua ja sen tuuletusaukot puhtaina, jotta voit työskennellä hyvin ja turvallisesti.**

Heilurisuojuksen **(11)** täytyy aina liikkua esteettömästi ja sulkeutua automaattisesti. Pidä siksi heilurisuojuksen ympärillä aina puhtaana.

Poista jokaisen työkerran jälkeen pöly ja purut paineilmalla tai siveltimellä.

Puhdista liukurulla **(6)** säännöllisin väliajoin.

Toimenpiteet melun vähentämiseen

Valmistajan toimenpiteet:

- Pehmeä käynnistys
- Toimitetaan melua vähentävällä sahanterillä

Käyttäjän toimenpiteet:

- Asennus tärinää estävään ja tukevaan työtasoon
- Vähämeluisten sahanterien käyttäminen
- Sahanterän ja sähkötyökalun säännöllinen puhdistus

Asiakaspalvelu ja käyttöneuvonta

Suomi

Puh.: 0800 98044

Ilmoita kaikissa kyselyissä ja varaosatilauksissa 10-numeroinen tuotenumero, joka on ilmoitettu tuotteen mallikilvessä.

Kuljetus

Toimitukseen kuuluvat litiumioniakut ovat vaara-ainelain määräysten alaisia. Käyttäjä saa kuljettaa akkuja kadulla ilman erikoistoimenpiteitä.

Toimitettaessa sivullisen kautta (esim.: lentorahti tai huolinta) on noudatettava pakkausta ja merkintää koskevia erikoisvaatimuksia. Tällöin on lähetyksen valmistelussa käytettävä vaara-aineasiantuntijaa.

Lähetä akkuja ainoastaan, jos kotelo on vaurioitumaton. Teippaa avoimet liittimet ja pakkaa akku niin, että se ei pääse liikkumaan pakkauksessa. Noudata myös mahdollisia pidemmälle meneviä kansallisia määräyksiä.

Hävitys

Sähkötyökalut, akut, lisätarvikkeet ja pakkaukset tulee toimittaa ympäristöystävälliseen uusiokäyttöön.

Älä heitä sähkötyökaluja tai akkuja/paristoja talousjätteisiin!



Koskee vain EU-maita:

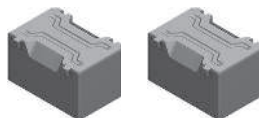
Sähkö- ja elektroniikkalaitteet sekä käytöstä poistetut akut/paristot, jotka eivät ole enää käyttökelpoisia, on kerättävä erikseen ja hävitettävä ympäristöystävällisellä tavalla. Toimita ne ohjeen mukaisesti keräyspisteisiin. Virheellinen hävittäminen voi olla haitallista ympäristölle ja terveydelle jätteiden mahdollisesti sisältämien vaarallisten aineiden vuoksi.



1 609 B07 930



1 609 B06 932



1 609 B07 675



GTA 3800
0 601 B24 000



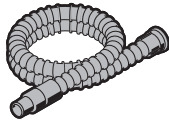
GTA 2500 Compact
0 601 B12 400



GTA 2600
0 601 B12 300



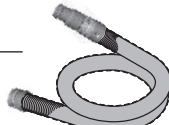
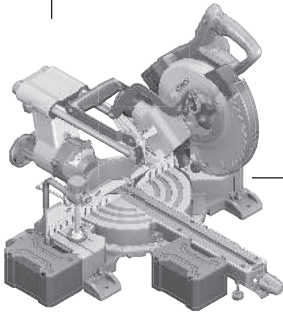
GTA 2500 W
0 601 B12 100



Ø 28 mm:
2 608 000 772 (3 m)



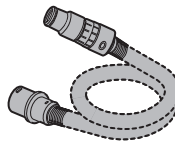
GAS 18V-12 MC



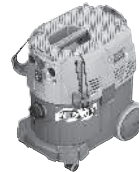
Ø 28 mm:
2 608 000 885 (4 m)



GAS 12-40 MA



Ø 22 mm:
2 608 000 567 (5 m)
Ø 35 mm:
2 608 000 A06 (5 m)



GAS 35 M AFC



GAS 55 M AFC



Ø 22 mm:
2 608 000 568 (5 m)
Ø 35 mm:
2 608 000 566 (5 m)

Legal Information and Licenses

Copyright © 2011 Petteri Aimonen

This software is provided 'as-is', without any express or implied warranty. In no event will the authors be held liable for any damages arising from the use of this software.

Permission is granted to anyone to use this software for any purpose, including commercial applications, and to alter it and redistribute it freely, subject to the following restrictions:

1. The origin of this software must not be misrepresented; you must not claim that you wrote the original software. If you use this software in a product, an acknowledgment in the product documentation would be appreciated but is not required.
2. Altered source versions must be plainly marked as such, and must not be misrepresented as being the original software.
3. This notice may not be removed or altered from any source distribution.

Apache 2.0 License

Copyright © 2009-2020 Arm Limited. All rights reserved.

Version 2.0, January 2004

<http://www.apache.org/licenses/>

TERMS AND CONDITIONS FOR USE, REPRODUCTION, AND DISTRIBUTION

1. Definitions.

"License" shall mean the terms and conditions for use, reproduction, and distribution as defined by Sections 1 through 9 of this document.

"Licensor" shall mean the copyright owner or entity authorized by the copyright owner that is granting the License.

"Legal Entity" shall mean the union of the acting entity and all other entities that control, are controlled by, or are under common control with that entity. For the purposes of this definition, **"control"** means (i) the power, direct or indirect, to cause the direction or management of such entity, whether by contract or otherwise, or (ii) ownership of fifty percent (50%) or more of the outstanding shares, or (iii) beneficial ownership of such entity.

"You" (or **"Your"**) shall mean an individual or Legal Entity exercising permissions granted by this License.

"Source" form shall mean the preferred form for making modifications, including but not limited to software source code, documentation source, and configuration files.

"Object" form shall mean any form resulting from mechanical transformation or translation of a Source form, including but not limited to compiled object code, generated documentation, and conversions to other media types.

"Work" shall mean the work of authorship, whether in Source or Object form, made available under the License, as indicated by a copyright notice that is included in or attached to the work (an example is provided in the Appendix below).

"Derivative Works" shall mean any work, whether in Source or Object form, that is based on (or derived from) the Work and for which the editorial revisions, annotations, elaborations, or other modifications represent, as a whole, an original work of authorship. For the purposes of this License, Derivative Works shall not include works that remain separable from, or merely link (or bind by name) to the interfaces of, the Work and Derivative Works thereof.

"Contribution" shall mean any work of authorship, including the original version of the Work and any modifications or additions to that Work or Derivative Works thereof, that is intentionally submitted to Licensor for inclusion in the Work by the copyright owner or by an individual or Legal Entity authorized to submit on behalf of the copyright owner. For the purposes of this definition, **"submitted"** means any form of electronic, verbal, or written communication sent to the Licensor or its representatives, including but not limited to

communication on electronic mailing lists, source code control systems, and issue tracking systems that are managed by, or on behalf of, the Licensor for the purpose of discussing and improving the Work, but excluding communication that is conspicuously marked or otherwise designated in writing by the copyright owner as **"Not a Contribution."**

"Contributor" shall mean Licensor and any individual or Legal Entity on behalf of whom a Contribution has been received by Licensor and subsequently incorporated within the Work.

2. Grant of Copyright License. Subject to the terms and conditions of this License, each Contributor hereby grants to You a perpetual, worldwide, non-exclusive, no-charge, royalty-free, irrevocable copyright license to reproduce, prepare Derivative Works of, publicly display, publicly perform, sublicense, and distribute the Work and such Derivative Works in Source or Object form.

3. Grant of Patent License. Subject to the terms and conditions of this License, each Contributor hereby grants to You a perpetual, worldwide, non-exclusive, no-charge, royalty-free, irrevocable (except as stated in this section) patent license to make, have made, use, offer to sell, sell, import, and otherwise transfer the Work, where such license applies only to those patent claims licensable by such Contributor that are necessarily infringed by their Contribution(s) alone or by combination of their Contribution(s) with the Work to which such Contribution(s) was submitted. If You institute patent litigation against any entity (including a cross-claim or counterclaim in a lawsuit) alleging that the Work or a Contribution incorporated within the Work constitutes direct or contributory patent infringement, then any patent licenses granted to You under this License for that Work shall terminate as of the date such litigation is filed.

4. Redistribution. You may reproduce and distribute copies of the Work or Derivative Works thereof in any medium, with or without modifications, and in Source or Object form, provided that You meet the following conditions:

- You must give any other recipients of the Work or Derivative Works a copy of this License; and
- You must cause any modified files to carry prominent notices stating that You changed the files; and
- You must retain, in the Source form of any Derivative Works that You distribute, all copyright, patent, trademark, and attribution notices from the Source form of the Work, excluding those notices that do not pertain to any part of the Derivative Works; and
- If the Work includes a **"NOTICE"** text file as part of its distribution, then any Derivative Works that You distribute must include a readable copy of the attribution notices contained within such NOTICE file, excluding those notices that do not pertain to any part of the Derivative Works, in at least one of the following places: within a NOTICE text file distributed as part of the Derivative Works; within the Source form or documentation, if provided along with the Derivative Works; or, within a display generated by the Derivative Works, if and wherever such third-party notices normally appear. The contents of the NOTICE file are for informational purposes only and do not modify the License.

You may add Your own attribution notices within Derivative Works that You distribute, alongside or as an addendum to the NOTICE text from the Work, provided that such additional attribution notices cannot be construed as modifying the License. You may add Your own copyright statement to Your modifications and may provide additional or different license terms and conditions for use, reproduction, or distribution of Your modifications, or for any such Derivative Works as a whole, provided Your use, reproduction, and distribution of the Work otherwise complies with the conditions stated in this License.

5. Submission of Contributions. Unless You explicitly state otherwise, any Contribution intentionally submitted for inclusion in the Work by You to the Licensor shall be under the terms and conditions of this

License, without any additional terms or conditions. Notwithstanding the above, nothing herein shall supersede or modify the terms of any separate license agreement you may have executed with Licensor regarding such Contributions.

6. Trademarks. This License does not grant permission to use the trade names, trademarks, service marks, or product names of the Licensor, except as required for reasonable and customary use in describing the origin of the Work and reproducing the content of the NOTICE file.

7. Disclaimer of Warranty. Unless required by applicable law or agreed to in writing, Licensor provides the Work (and each Contributor provides its Contributions) on an "AS IS" BASIS, WITHOUT WARRANTIES OR CONDITIONS OF ANY KIND, either express or implied, including, without limitation, any warranties or conditions of TITLE, NON-INFRINGEMENT, MERCHANTABILITY, or FITNESS FOR A PARTICULAR PURPOSE. You are solely responsible for determining the appropriateness of using or redistributing the Work and assume any risks associated with Your exercise of permissions under this License.

8. Limitation of Liability. In no event and under no legal theory, whether in tort (including negligence), contract, or otherwise, unless required by applicable law (such as deliberate and grossly negligent acts) or agreed to in writing, shall any Contributor be liable to You for damages, including any direct, indirect, special, incidental, or consequential damages of any character arising as a result of this License or out of the use or inability to use the Work (including but not limited to damages for loss of goodwill, work stoppage, computer failure or malfunction, or any and all other commercial damages or losses), even if such Contributor has been advised of the possibility of such damages.

9. Accepting Warranty or Additional Liability. While redistributing the Work or Derivative Works thereof, You may choose to offer, and charge a fee for, acceptance of support, warranty, indemnity, or other liability obligations and/or rights consistent with this License. However, in accepting such obligations, You may act only on Your own behalf and on Your sole responsibility, not on behalf of any other Contributor, and only if You agree to indemnify, defend, and hold each Contributor harmless for any liability incurred by, or claims asserted against, such Contributor by reason of your accepting any such warranty or additional liability.

END OF TERMS AND CONDITIONS

Copyright © 2010–2013 ARM LIMITED

All rights reserved.

Redistribution and use in source and binary forms, with or without modification, are permitted provided that the following conditions are met:

- Redistributions of source code must retain the above copyright notice, this list of conditions and the following disclaimer.
- Redistributions in binary form must reproduce the above copyright notice, this list of conditions and the following disclaimer in the documentation and/or other materials provided with the distribution.
- Neither the name of ARM nor the names of its contributors may be used to endorse or promote products derived from this software without specific prior written permission.

THIS SOFTWARE IS PROVIDED BY THE COPYRIGHT HOLDERS AND CONTRIBUTORS "AS IS" AND ANY EXPRESS OR IMPLIED WARRANTIES, INCLUDING, BUT NOT LIMITED TO, THE IMPLIED WARRANTIES OF MERCHANTABILITY AND FITNESS FOR A PARTICULAR PURPOSE ARE DISCLAIMED. IN NO EVENT SHALL THE COPYRIGHT HOLDERS AND CONTRIBUTORS BE LIABLE FOR ANY DIRECT, INDIRECT, INCIDENTAL, SPECIAL, EXEMPLARY, OR CONSEQUENTIAL DAMAGES (INCLUDING, BUT NOT LIMITED TO, PROCUREMENT OF SUBSTITUTE GOODS OR SERVICES; LOSS OF USE, DATA, OR PROFITS; OR BUSINESS INTERRUPTION) HOWEVER CAUSED AND ON ANY THEORY OF LIABILITY, WHETHER IN CONTRACT, STRICT LIABILITY, OR TORT

(INCLUDING NEGLIGENCE OR OTHERWISE) ARISING IN ANY WAY OUT OF THE USE OF THIS SOFTWARE, EVEN IF ADVISED OF THE POSSIBILITY OF SUCH DAMAGE.

Copyright © 2014 STMicroelectronics

Under STMicroelectronics' intellectual property rights, the redistribution, reproduction and use in source and binary forms of the software or any part thereof, with or without modification, are permitted provided that the following conditions are met:

1. Redistribution of source code (modified or not) must retain any copyright notice, this list of conditions and the disclaimer set forth below as items 10 and 11.
2. Redistributions in binary form, except as embedded into microcontroller or microprocessor device manufactured by or for STMicroelectronics or a software update for such device, must reproduce any copyright notice provided with the binary code, this list of conditions, and the disclaimer set forth below as items 10 and 11, in documentation and/or other materials provided with the distribution.
3. Neither the name of STMicroelectronics nor the names of other contributors to this software may be used to endorse or promote products derived from this software or part thereof without specific written permission.
4. This software or any part thereof, including modifications and/or derivative works of this software, must be used and execute solely and exclusively on or in combination with a microcontroller or microprocessor device manufactured by or for STMicroelectronics.
5. No use, reproduction or redistribution of this software partially or totally may be done in any manner that would subject this software to any Open Source Terms. "Open Source Terms" shall mean any open source license which requires as part of distribution of software that the source code of such software is distributed therewith or otherwise made available, or open source license that substantially complies with the Open Source definition specified at www.opensource.org and any other comparable open source license such as for example GNU General Public License (GPL), Eclipse Public License (EPL), Apache Software License, BSD license or MIT license.
6. STMicroelectronics has no obligation to provide any maintenance, support or updates for the software.
7. The software is and will remain the exclusive property of STMicroelectronics and its licensors. The recipient will not take any action that jeopardizes STMicroelectronics and its licensors' proprietary rights or acquire any rights in the software, except the limited rights specified hereunder.
8. The recipient shall comply with all applicable laws and regulations affecting the use of the software or any part thereof including any applicable export control law or regulation.
9. Redistribution and use of this software or any part thereof other than as permitted under this license is void and will automatically terminate your rights under this license.
10. THIS SOFTWARE IS PROVIDED BY STMICROELECTRONICS AND CONTRIBUTORS "AS IS" AND ANY EXPRESS, IMPLIED OR STATUTORY WARRANTIES, INCLUDING, BUT NOT LIMITED TO, THE IMPLIED WARRANTIES OF MERCHANTABILITY, FITNESS FOR A PARTICULAR PURPOSE AND NON-INFRINGEMENT OF THIRD PARTY INTELLECTUAL PROPERTY RIGHTS, WHICH ARE DISCLAIMED TO THE FULLEST EXTENT PERMITTED BY LAW. IN NO EVENT SHALL STMICROELECTRONICS OR CONTRIBUTORS BE LIABLE FOR ANY DIRECT, INDIRECT, INCIDENTAL, SPECIAL, EXEMPLARY, OR CONSEQUENTIAL DAMAGES (INCLUDING, BUT NOT LIMITED TO, PROCUREMENT OF SUBSTITUTE GOODS OR SERVICES; LOSS OF USE, DATA, OR PROFITS; OR BUSINESS INTERRUPTION) HOWEVER CAUSED AND ON ANY THEORY OF LIABILITY, WHETHER IN CONTRACT, STRICT LIABILITY, OR TORT (INCLUDING NEGLIGENCE OR OTHERWISE) ARISING IN ANY WAY OUT OF THE USE OF THIS SOFTWARE, EVEN IF ADVISED OF THE POSSIBILITY OF SUCH DAMAGE.

11. EXCEPT AS EXPRESSLY PERMITTED HEREUNDER, NO LICENSE OR OTHER RIGHTS, WHETHER EXPRESS OR IMPLIED, ARE GRANTED UNDER ANY PATENT OR OTHER INTELLECTUAL PROPERTY RIGHTS OF STMICROELECTRONICS OR ANY THIRD PARTY.

Servicekontakte
Service Contacts
Contacts de Service
Contactos de Servicio



<https://www.bosch-pt.com/serviceaddresses>

Garantiebedingungen
Guarantee Conditions
Conditions de Garantie
Condiciones de Garantía



<https://www.bosch-pt.com/guarantee/202507>